



BIOLAN

REV.D 30.5.2023

!



FI

PIKAKOMPOSTORI 500

Käyttöohje

SV

SNABBKOMPOSTOR 500

Bruksanvisning

EN

QUICK COMPOSTER 500

Instructions for use

DE

SCHNELLKOMPOSTER 500

Käyttöohje

NO

QUICK COMPOSTER 500

Bruksanvisning

DA

QUICK COMPOSTER 500

Brugsanvisning

ET

KIIRKOMPOSTER 500

Kasutusjuhend

LV

ĀTRAIS KOMPOSTĒTĀJS 500

Lietošanas instrukcija

FR

COMPOSTEUR RAPIDE 500

Mode d'emploi

ES

COMPOSTADOR RÁPIDO 500

Instrucciones de uso

PL

SZYBKI KOMPOSTOWNIK 500

Instrukcja obsługi

CS

RYCHLÝ KOMPOSTÉR 500

Návod k použití

LT

GREITOJI KOMPOSTINĖ 500

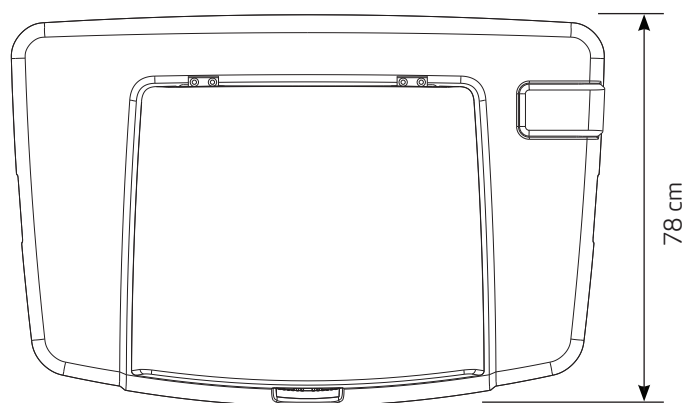
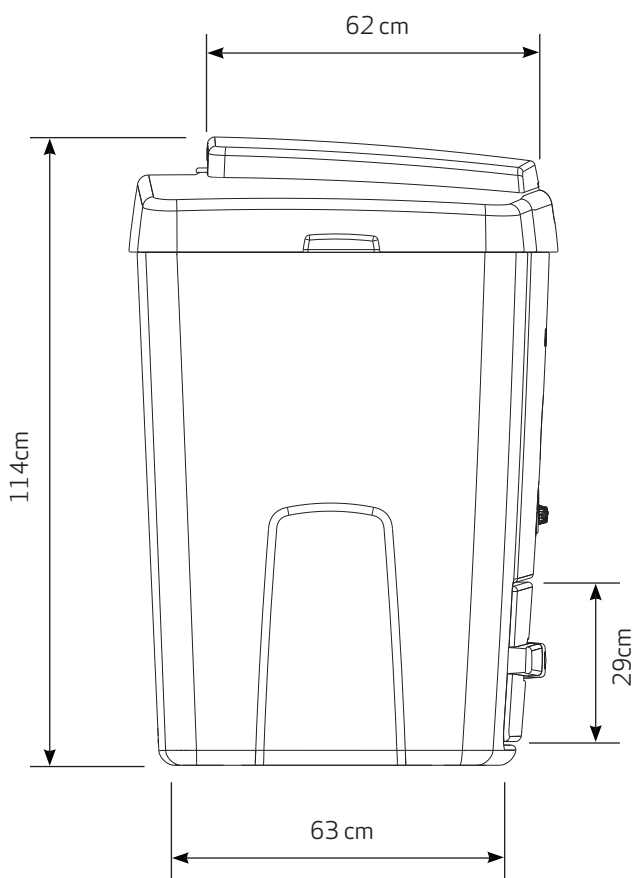
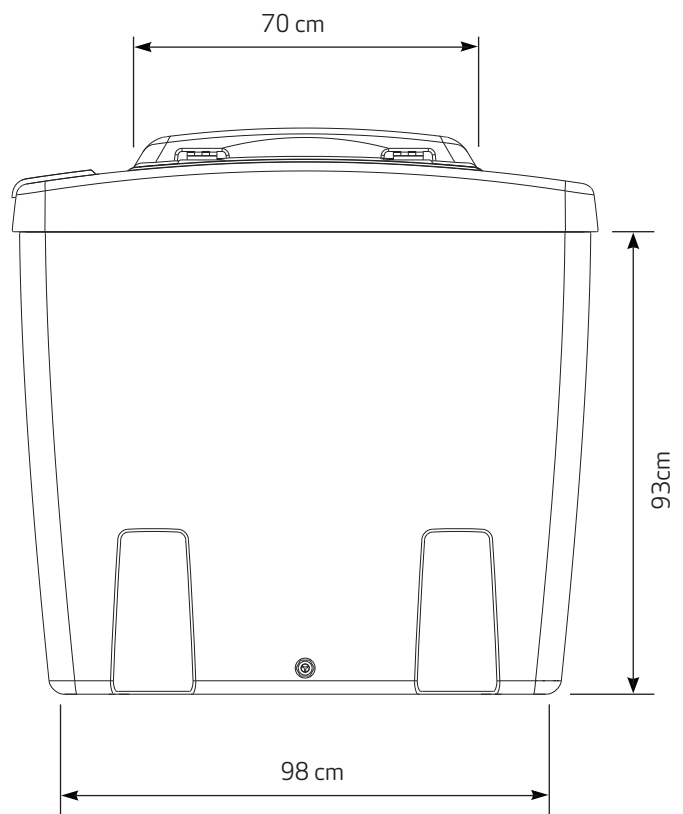
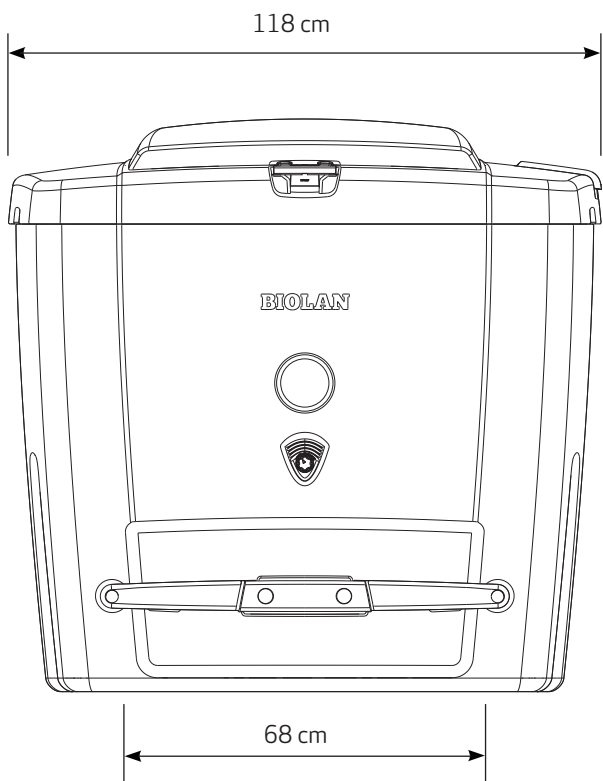
Naudojimo instrukcijos

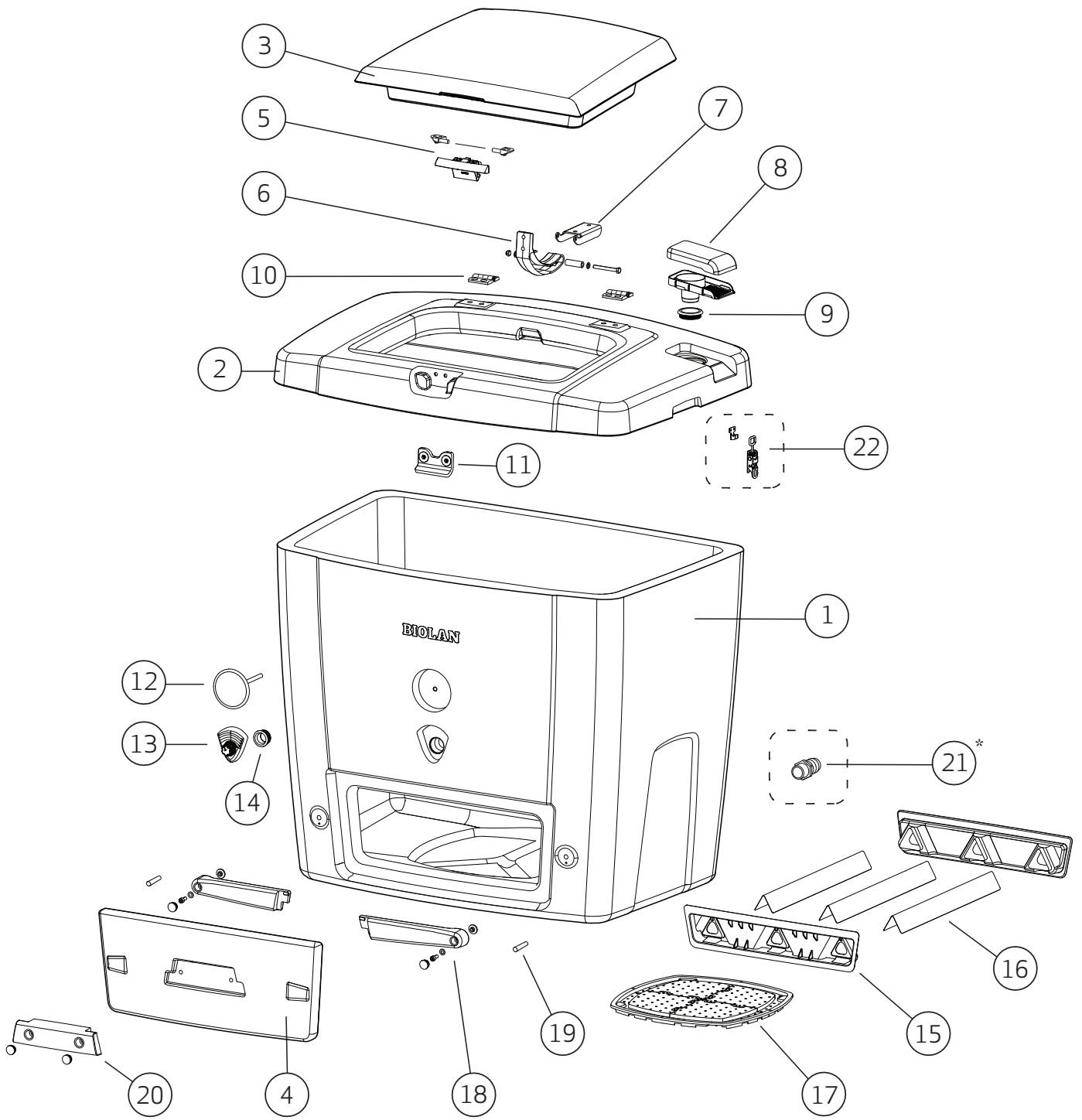
RU

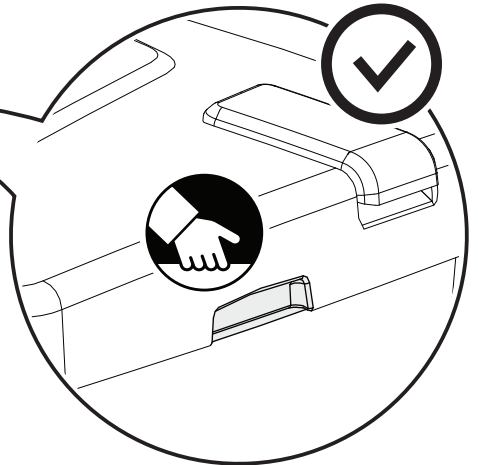
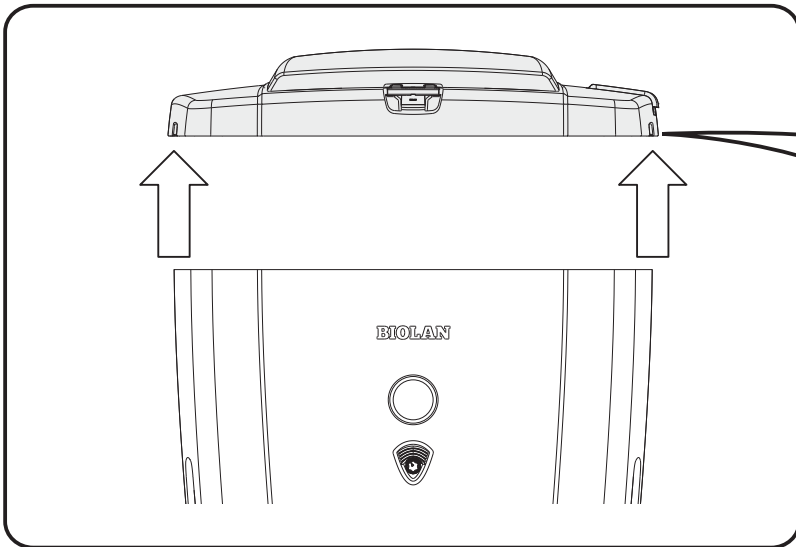
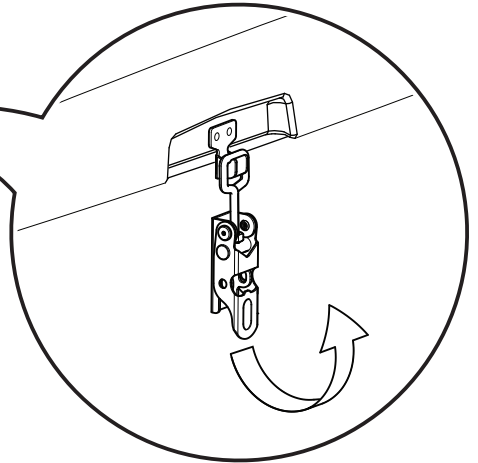
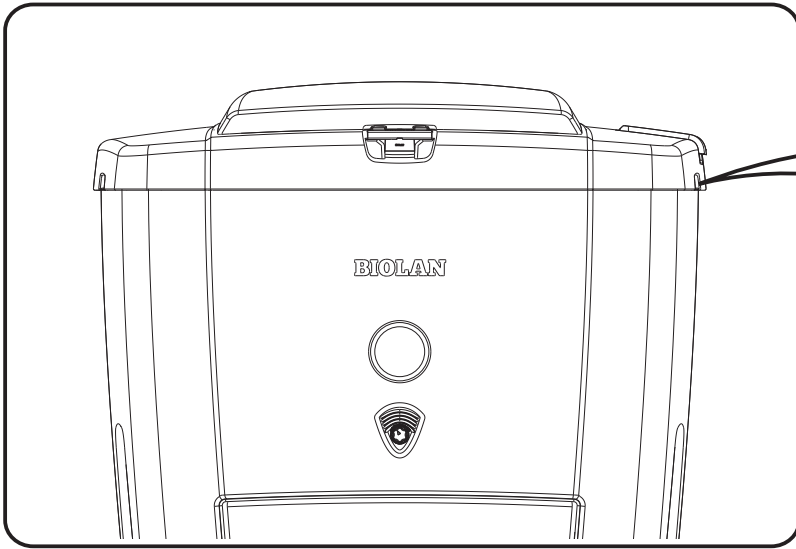
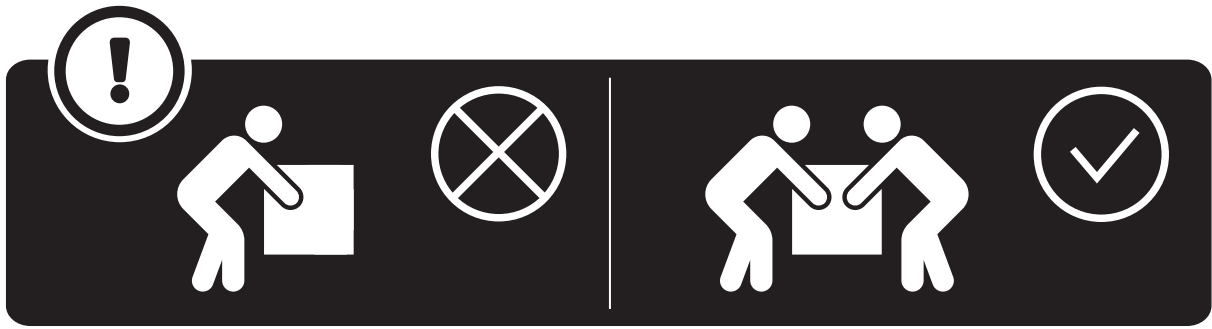
Компостер для быстрого компостирования QUICK COMPOSTER 500

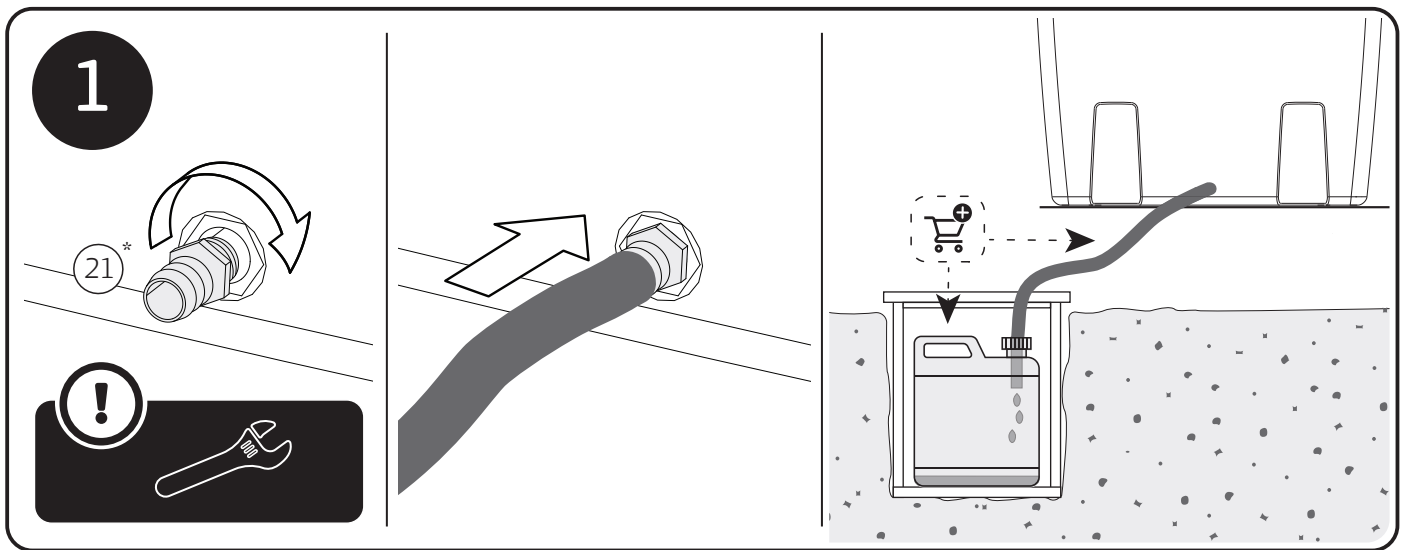
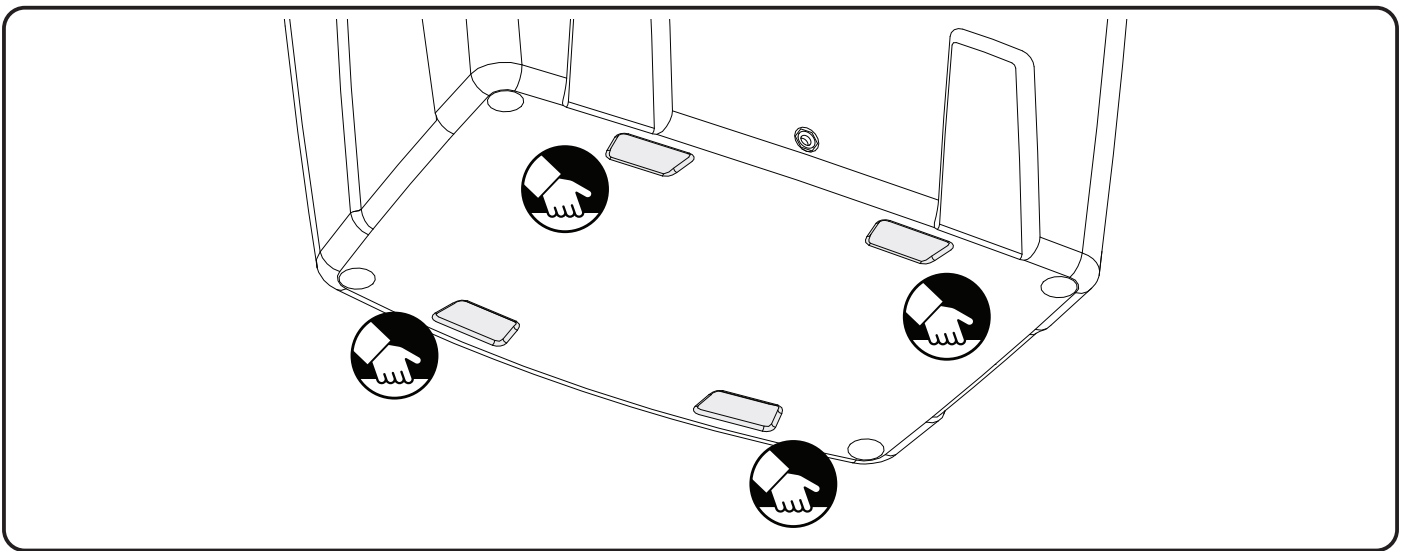
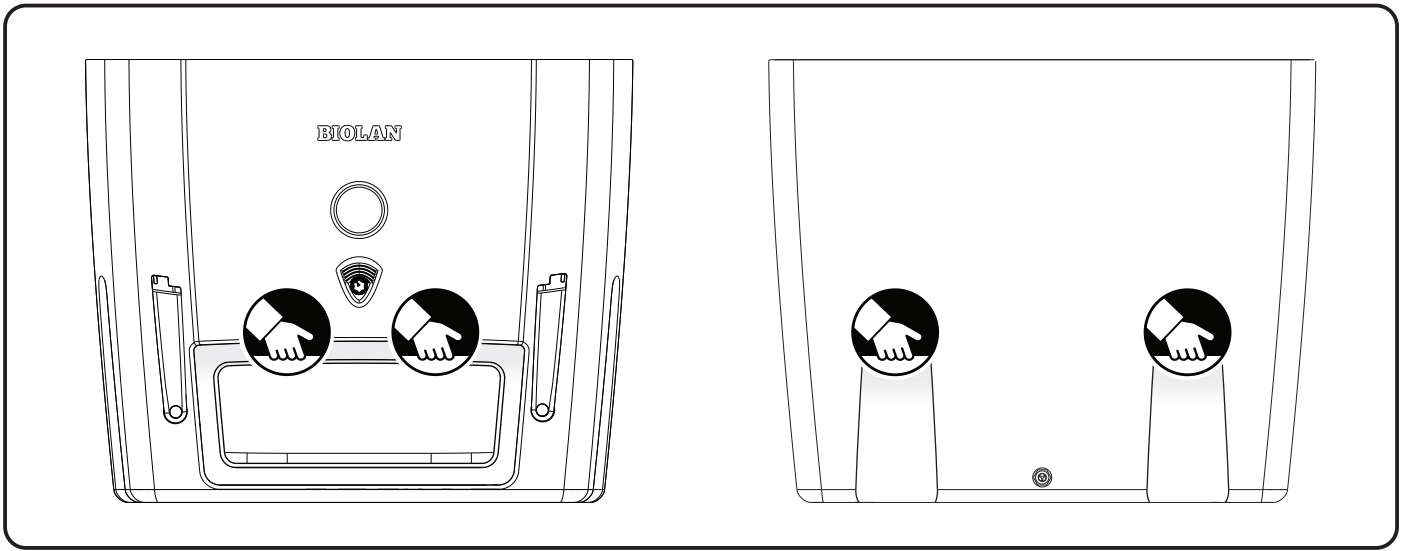
Инструкция по применению

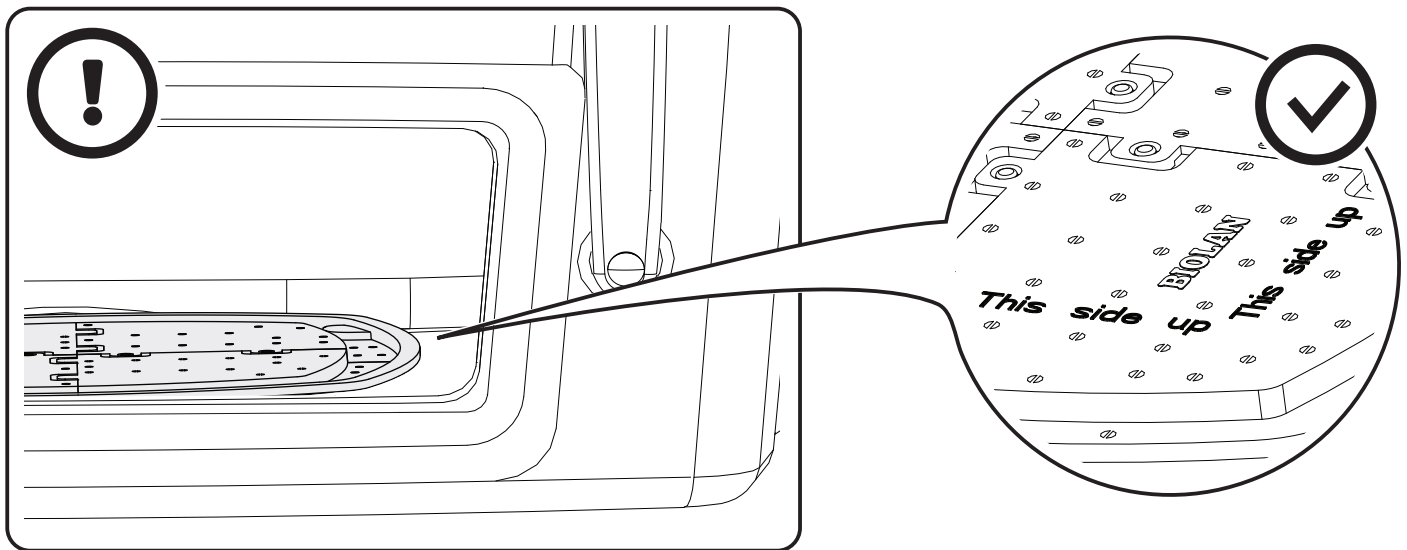
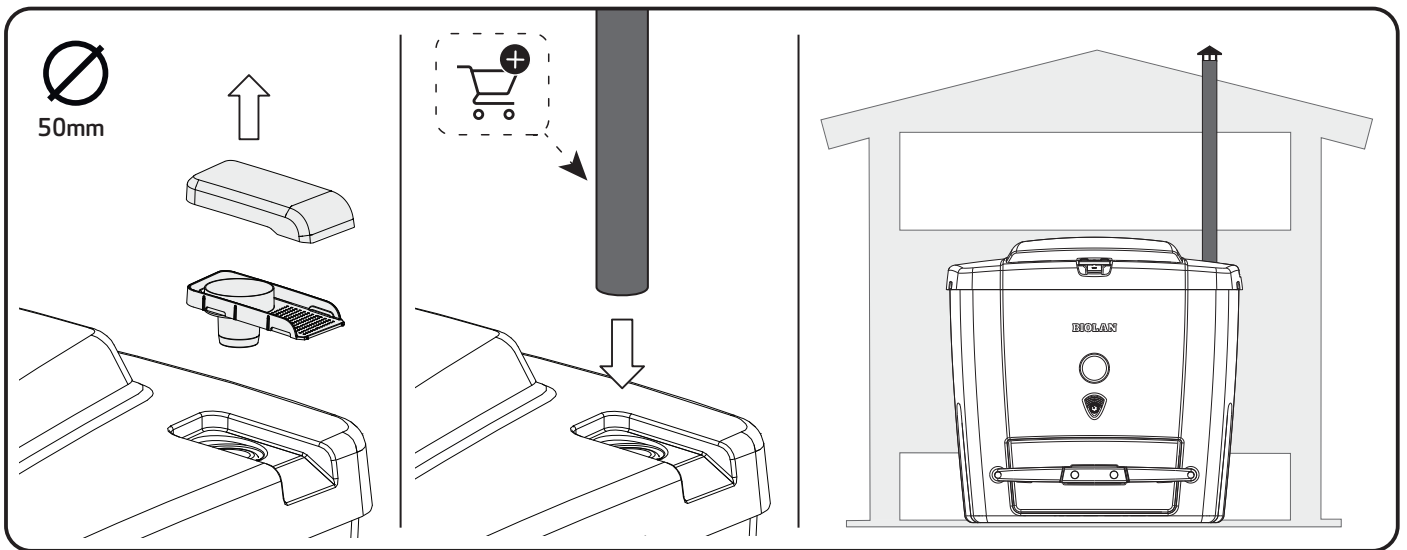
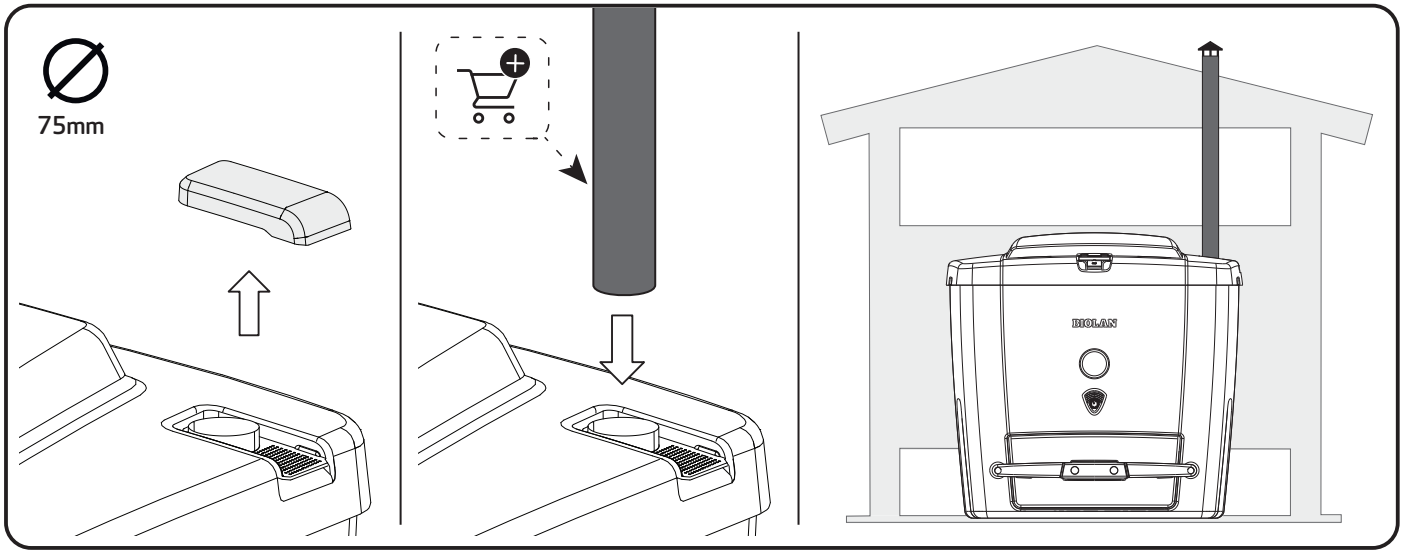


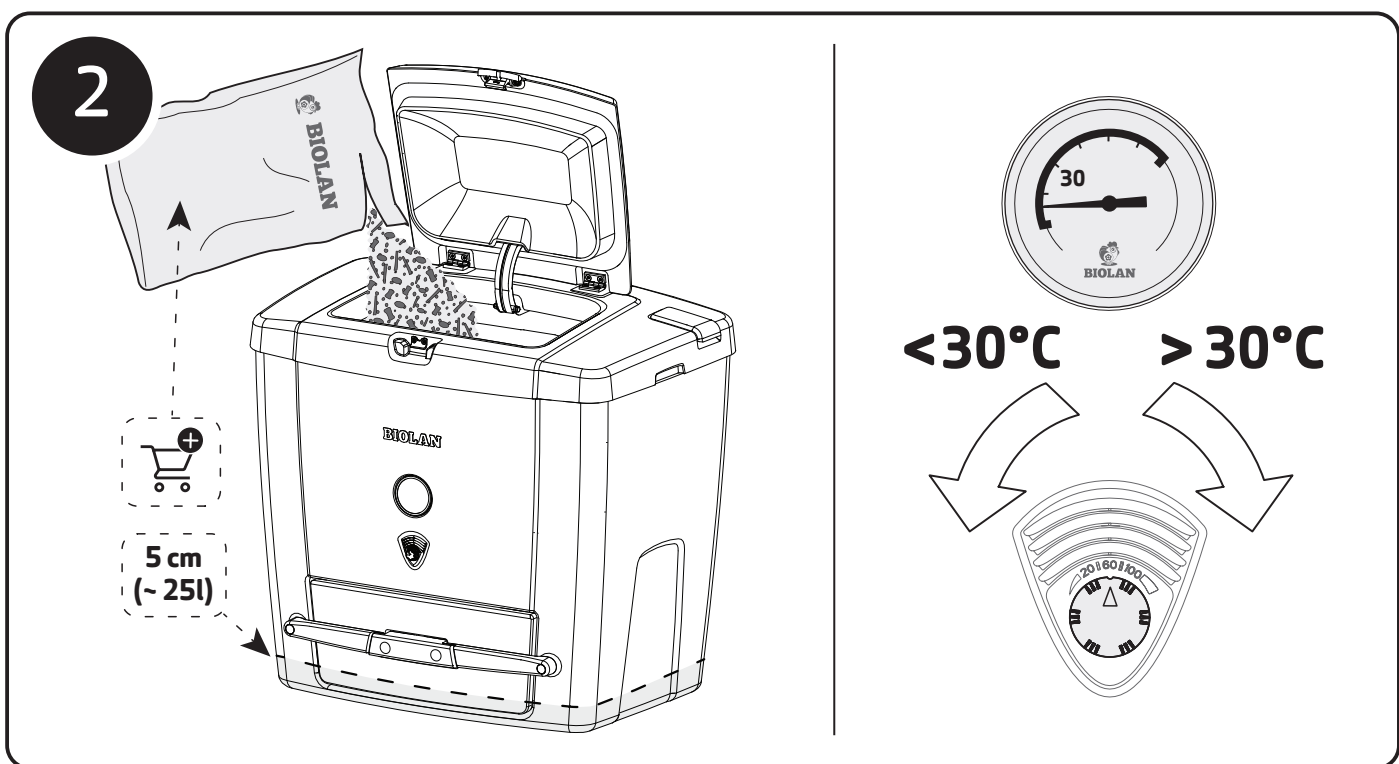
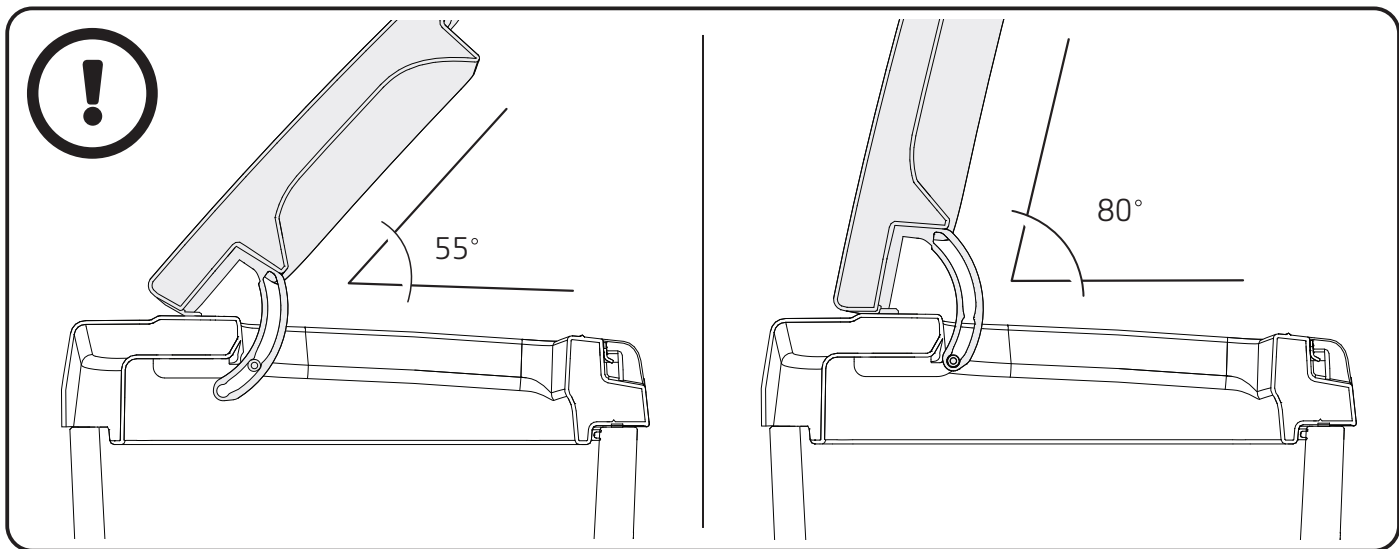


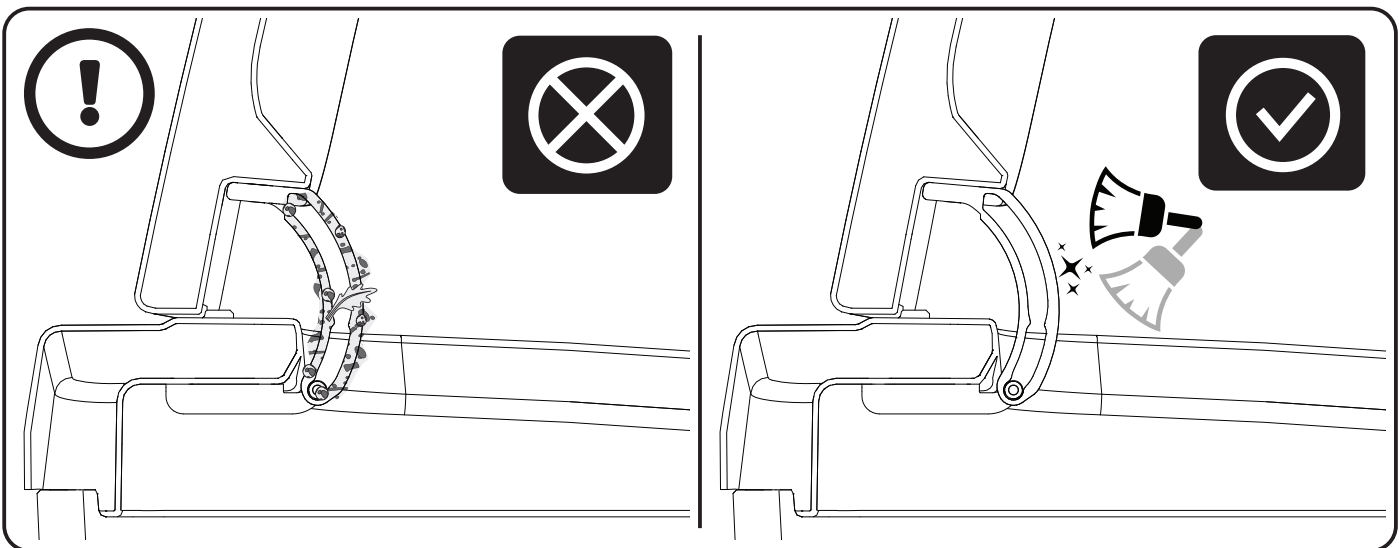
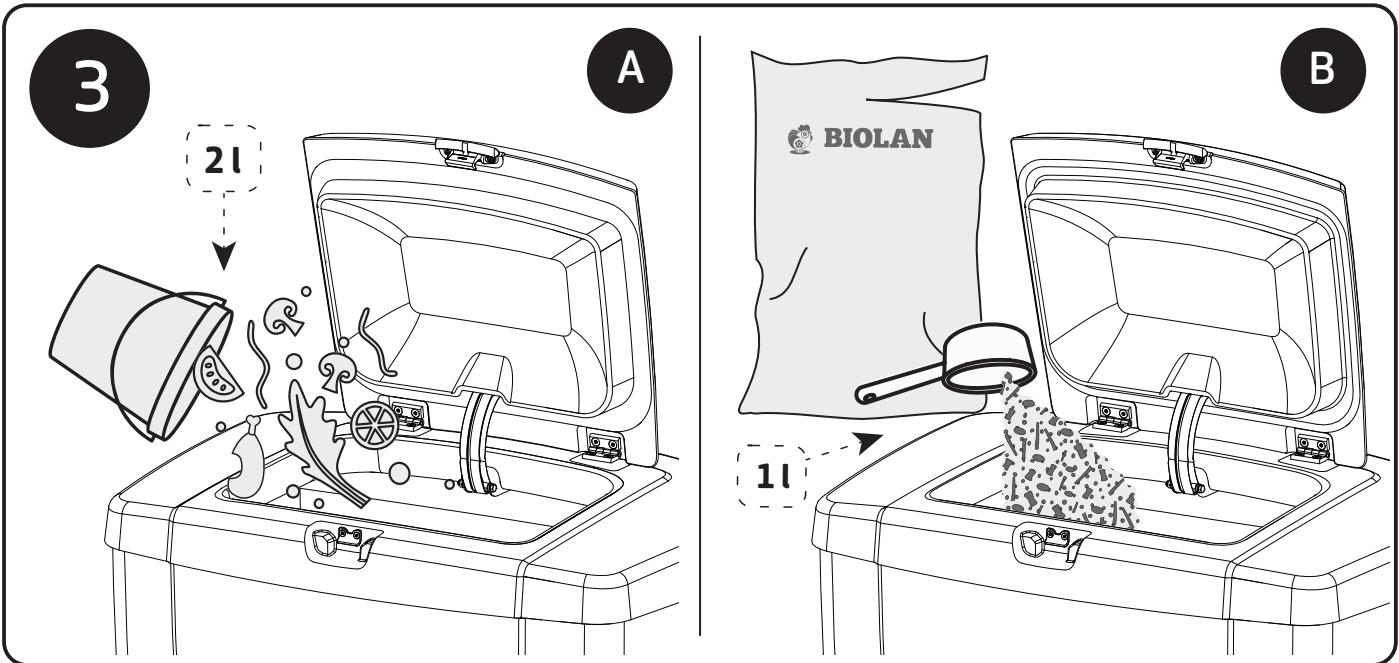
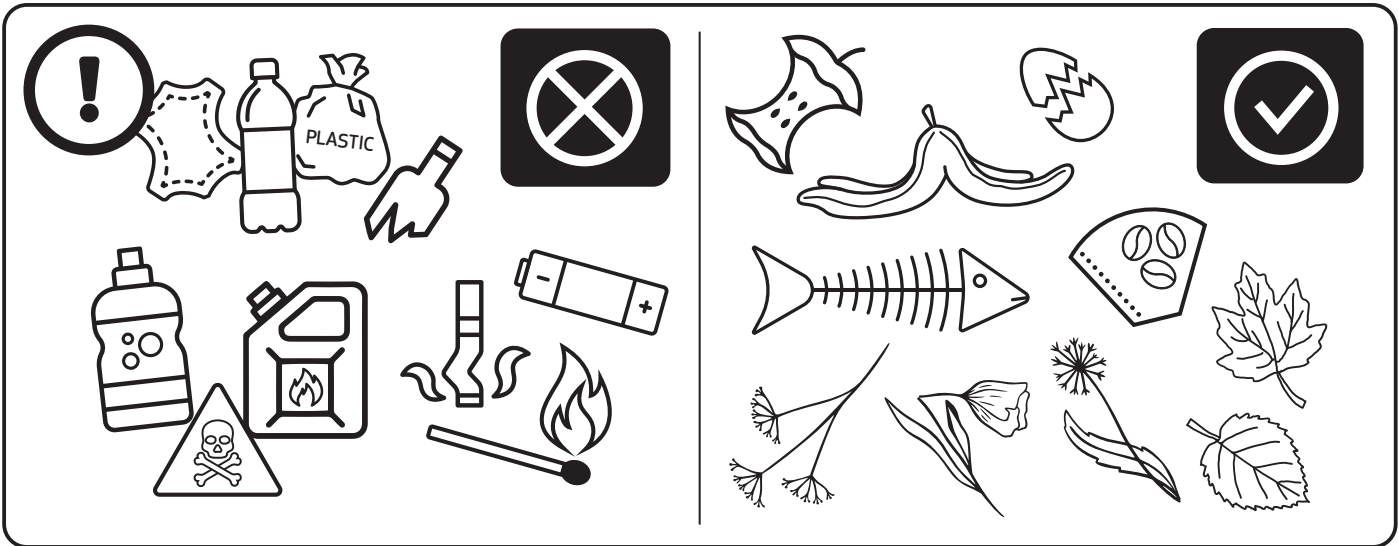


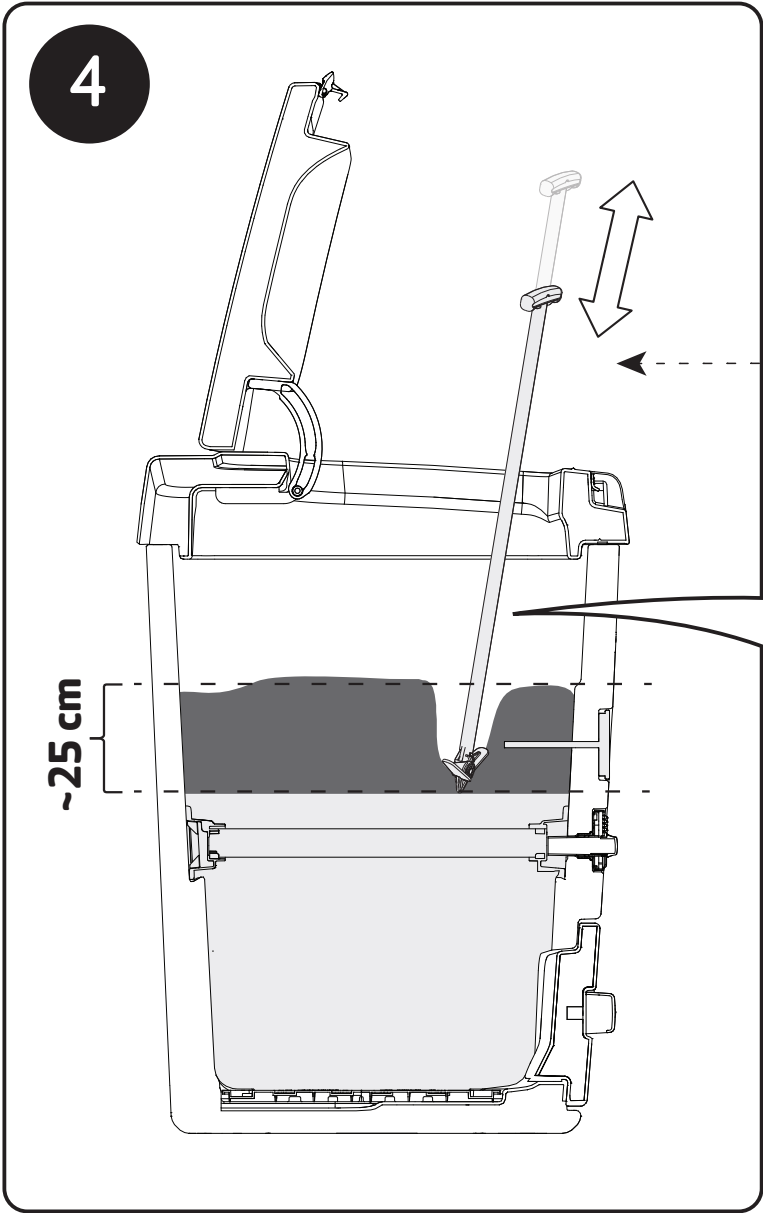





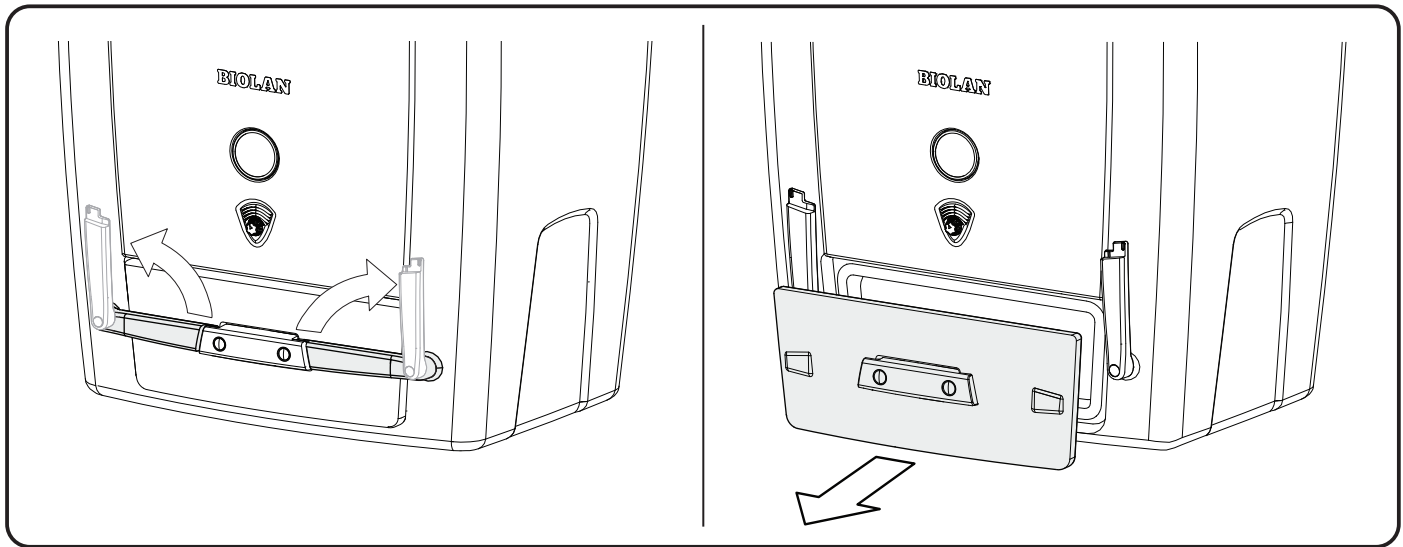
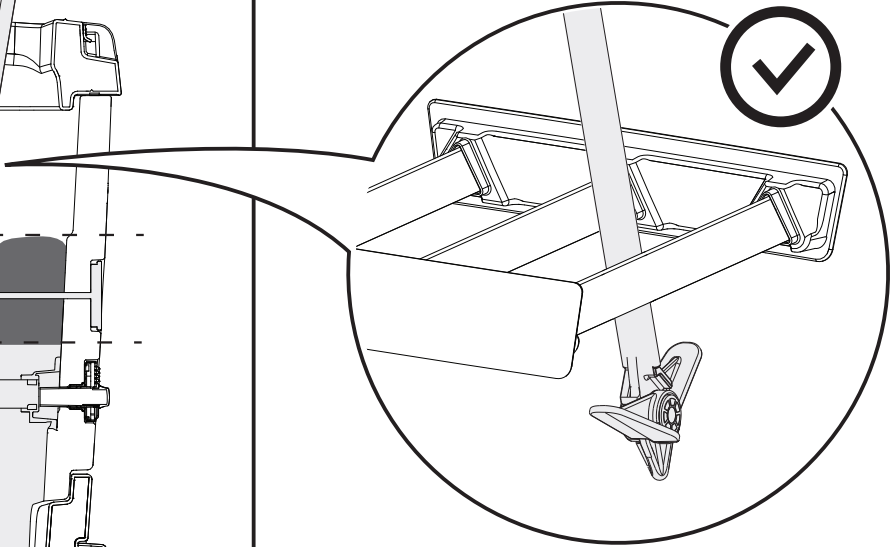




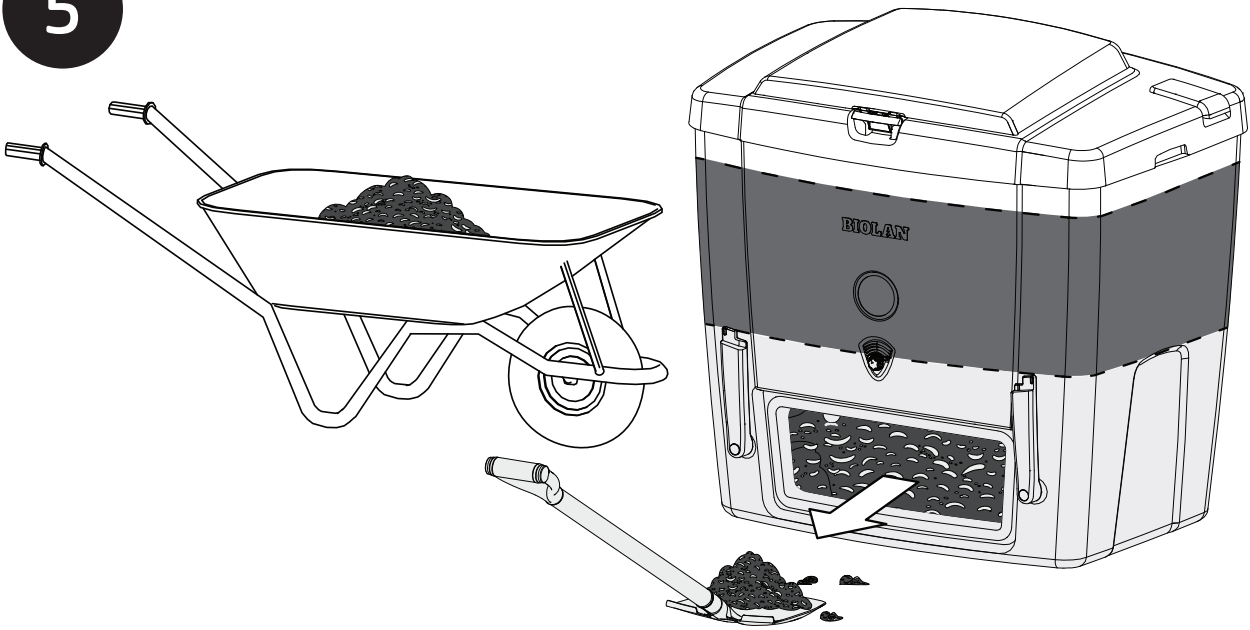




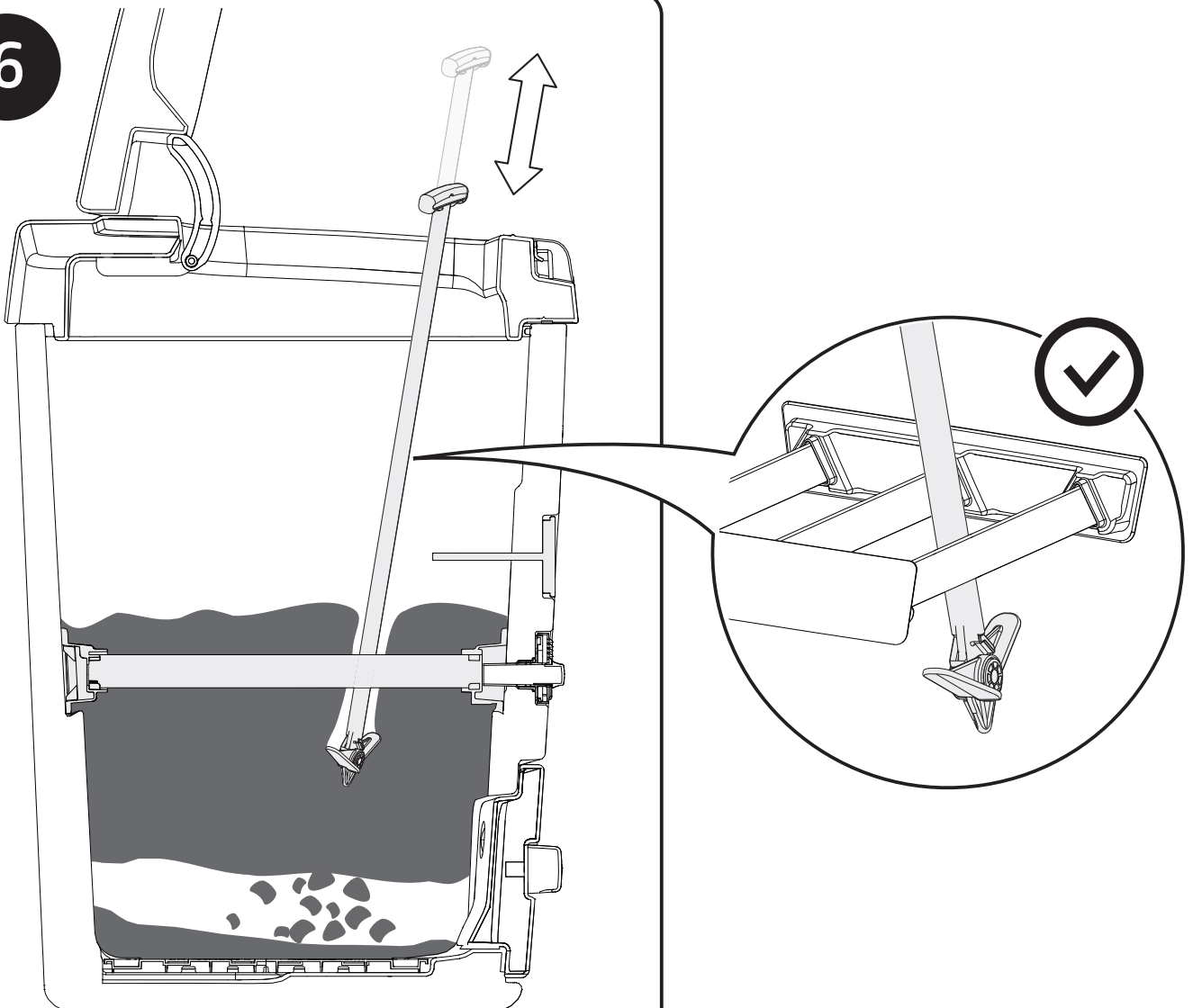
 70575200



5



6





PIKAKOMPOSTORI 500 (FI) Käyttöohje

Biolan Pikakompostori 500 on tarkoitettu keittiöjätteen ympärivuotiseen kompostointiin. Lämpöeristetty rakenne ja tehokas ilmanvaihtojärjestelmä tuottavat kompostia nopeasti. Pikakompostori 500 soveltuu 2-5 talouden käyttöön sekä koulujen, päiväkotien, ravintoloiden yms. käyttöön.

Mittatiedot

tilavuus	noin 500l
kapasiteetti jätteen määrästä ja laadusta riippuen	2-5 talouden käyttöön
pohjan pinta-ala	103 x 65 cm (l x s)
päiväkäyttökannen pinta-ala	70 x 63 cm (l x s)
ison kannen pinta-ala	118 x 78 cm (l x s)
kompostorin korkeus	114 cm
työskentelykorkeus	105 cm
tyhjän kompostorin paino	61 kg
täyden kompostorin paino	250-400 kg
päiväkäyttökannen paino avatessa	6,1 kg
ison kannen paino	10,6 kg
suotonestereiän halkaisija	16 mm

Takuuasiat

Biolan Pikakompostori 500:lla on yhden vuoden takuu kotitalouskäytössä.

1. Takuu alkaa ostopäivästä ja koskee mahdollisia materiaali- ja valmistusvikoja. Takuu ei kata mahdollisia välillisiä vahinkoja.
2. Biolan Oy pidättää oikeuden päättää viallisen osan korjaamisesta tai vaihtamisesta.
3. Vahingot, jotka aiheutuvat laitteen huolimattomasta tai väkivaltaisesta käsittelystä, käyttöohjeiden noudattamatta jättämisestä tai normaalista kulumisesta eivät kuulu tämän takuun piiriin.

Takuuasioissa pyydämme teitä kääntymään suoraan Biolan Oy:n puoleen.

1. KOMPOSTOINTIA KOSKEVAT LUVAT JA MÄÄRÄYKSET

Kompostointia koskevat luvat ja määräykset vaihtelevat maittain, mutta myös kunnittain. Varmista oman kunnan voimassa olevat määräykset kunnan ympäristöviranhaltialta.

2. KOMPOSTORIN KÄYTTÖÖNOTTO

2.1 Paikan valinta

Sijoita Pikakompostori 500 paikkaan, jonne jätteen vieminen ja jossa kompostorin tyhjentäminen on helppoa ympäri vuoden. Aseta kompostori kantavalle pohjalle paikkaan, johon ei kerry seisovaa vettä. Aseta kompostori vaakasuoraan tai hieman kallelleen taaksepäin nostamalla etureunaa hieman ylemmäs.

Pikakompostori 500:ssa on suotonestereikä laitteen takana alalaidassa, minkä kautta mahdollinen liika neste pääsee kompostorista pois. Aseta kompostori suoraan maapohjalle, jotta mahdollinen suotoneste pääsee imeytymään maahan. Vaihtoehtoisesti voit myös kerätä suotonesteen talteen (kuva 1).

Mikäli kompostimassa on poikkeuksellisen märkää, suotonestettä voi valua myös tyhjennysluukun (osa 4) alta sekä tihkua etuseinän tuloilmaventtiilistä (osa 13).

2.2 Suotonesteletkun liittäminen ja nesteen johtaminen

Pikakompostori 500:ssa on suotonestereikä laitteen takana keskellä alalaidassa, jota kautta mahdollinen liika neste pääsee kompostorista pois imeytymään maahan. Halutessasi voit johtaa suotonesteen keräyssäiliöön, mutta se ei ole pakollista. Liitä halkaisijaltaan 19 mm kudosvahvisteinen letku laitteen takana alalaidassa olevaan letkunippaan. Johda letku kanisteriin, joka on sijoitettu niin, että neste virtaa alamäkeen. Voit halutessasi tehdä kanisterille ulkoapäin eristetyn, kannellisen poteron vesivanerista (kuten kuvassa 1).

Kanisteriksi sopii mikä tahansa pakkasen kestävästä muovista valmistettu kanisteri. Voit hankkia kanisterin jälleenmyyjältä tai Biolan Verkkokaupasta.

2.3. Poistoilmaputken liittäminen

Jos kompostori sijoitetaan esim. katokseen, voi Pikakompostori 500:een halutessaan liittää halkaisijaltaan joko 75 tai 50 mm kokoisen poistoilmaputken. Poistoilmaputkeksi soveltuu lvi-liikkeistä saatava viemäriputki.

3. LISÄOHJEITA KOMPOSTOINTIIN JA MAHDOLLISET ONGELMATILANTEET

Tarkemmat ohjeet kompostointimassan ja suotonesteen käytöstä sekä ongelmatilanteista löydät nettisivuilta www.biolan.fi



Mikä on oikea lämpötila kompostorissa?

Pikakompostori 500:ssa kompostoituvan massan lämpötila vaihtelee +10- +70 asteen välillä. Hyvin yleinen lämpötila mittareissa on +30- +40 astetta. Tärkeintä on, että massa pysyy sulana, niin kompostoitumista tapahtuu.

4. TUOTTEEN HÄVITTÄMINEN

Valmistusmateriaalit selviävät osaluettelosta. Lajittele pakkausmateriaalit materiaaliakohtaisesti. Muovi: Pakkausmuovi.

Osaluettelo (Katso kuva sivulla 3)

Osa	Nimike	Osanumero	Materiaali
1	Runko	17734140	PE + PU
2	Kansi	17734142	PE + PU
3	Päiväkäyttökansi	17734141	PE + PU
4	Tyhjennysluukku	17734143	PE + PU
5	Lukkokahva Lukon laakeri Jousilanka (Lukkoon)	40580013	PE PE RST
6	Aukipitosalpa Holkki Pultti M8x70 Mutteri nylock M8	40580023	PE NYLON RST RST
7	Aukipitosalvan kiinnike	21570221	RST
8	Poistoilmaventtiili runko Poistoilmaventtiili kansi	18792019	PE PE
9	Läpivientikumi 50/56	19701340	EPDM
10	Sarana 2 kpl	18792022	PA-HP + GF
11	Lukkokahvan vastarauta	21570222	RST
12	Lämpömittari	29726070	RST
13	Tuloilmaventtiilin runko Tuloilmaventtiilin kansi Tuloilmaventtiilin säädin	18579900	PE PE PE
14	Läpivientikumi 30/40	19780050	EPDM
15	Ilmakanavan tuki 2 kpl	18792010	PE
16	Ilmakanava 3 kpl	21570220	RST
17	Nesteenerotuslevy	18792017	PE
18	Tyhjennysluukun salpa oikea Tyhjennysluukun salpa vasen Peitetulppa 2 kpl Laippaholkki 2 kpl Ruuvi 2 kpl M8x25 Aluslevy 2 kpl M8/8,4	40580024	PE PE PE PE RST RST
19	Rajoitintappi	21734500	RST
20	Luukun kahva Peitetulppa 2 kpl	40580025	PE PE
21*	Letkunippa	20170210	MESSINKI
22	Salpa	20080004	RST
	Salvan vastakappale	20080005	RST
lisäksi (asennettuna):			
	Tyhjennysluukun tiiviste alaosa Tyhjennysluukun tiiviste yläosa	40580026	EPDM
	Saranan ruuvit 8 kpl M8x16	20010031	RST
	Vastaraudan ruuvit 2kpl M6x12	20010030	RST
	Kansien tiivistekumi		EPDM
	Lukkokahvan ruuvit 2 kpl M6x15	20040030	RST
	Käyttöohje	27790112	PAPERI
	Salvan ruuvi 8 kpl	20010011	RST

* osat tarvikepussissa

Varaosien myynti:
Biolan Verkkokauppa
www.biolan.fi



SNABBKOMPOSTOR 500 (SV) Bruksanvisning

Biolan Snabbkompostor 500 är en kompostor för åretrunkompostering av köksavfall. Den värmeisolerade konstruktionen och det effektiva ventilationssystemet skapar kompost snabbt. Snabbkompostor 500 lämpar sig för 2-5 hushåll samt för skolor, daghem, restauranger osv.

Mått

volym	cirka 500l
räcker, beroende på avfallets mängd och kvalitet, till	2-5 hushåll
bottenyta	103 x 65 cm (b x d)
yta av locket för dagligt bruk	70 x 63 cm (b x d)
yta av det stora locket	118 x 78 cm (b x d)
kompostorns höjd	114 cm
arbetshöjd	105 cm
vikten på en tom kompostor	61 kg
vikten på en full kompostor	250-400 kg
vikt på locket för dagligt bruk då det öppnas	6,1 kg
vikt på det stora locket	10,6 kg
diameter av hål för sippervatten	16 mm

Garantiärenden

Biolan Snabbkompostor 500 har ett års garanti för hushållsbruk.

1. Garantin träder i kraft på inköpsdagen och den gäller eventuella material- och tillverkningsfel. Garanti täcker inte eventuella indirekta skador.
2. Biolan Oy förbehåller sig rätten att bestämma om den defekta delen repareras eller byts ut.
3. Skador som är förorsakade av slarvig eller hårdhänt hantering av anordningen, att bruksanvisningarna inte har följts eller normalt slitage ingår inte i garantin.

Beträffande garantiärenden vänd dig direkt till Biolan Oy.

1. TILLSTÅND OCH BESTÄMMELSER SOM GÄLLER KOMPOSTERINGEN

Tillstånd och bestämmelser som gäller komposteringen varierar i olika länder, men även i olika kommuner. Kontrollera med miljömyndigheten i din kommun vilka bestämmelser som gäller i din kommun.

2. IBRUKTAGNING AV KOMPOSTORN

2.1 Placering av kompostorn

Placera Snabbkompostor 500 på ett ställe, dit det är enkelt att föra avfall och där tömningen kan ske utan besvär året om. Placera kompostorn på bärande underlag, på ett ställe där det inte samlas vatten. Ställ kompostorn vågrätt eller luta den en aning bakåt genom att höja dess främre kant lite.

Snabbkompostor 500 har ett hål för sippervatten nere på kompostorns baksidagenom vilket eventuell överflödig vätska rinner ut från kompostorn. Placera kompostorn direkt på markytan så att eventuellt sippervatten kan absorberas i marken. Alternativt kan du samla upp sippervattnet (bild 1).

Om kompostmassan är exceptionellt våt kan sippervatten rinna ut även från tömningsluckans undersida (komponent 4), eller sippra ut genom luftinloppsventilen i framväggen (komponent 13).

2.2 Anslutning av sippervattenslangen och ledning av vätskan

Nere baktill på Snabbkompostor 500 finns ett hål för sippervatten, genom vilket eventuell överflödig vätska dräneras bort från kompostorn för att absorberas i marken. Om du vill kan du leda sippervattnet till en uppsamlingsbehållare, men det är inte absolut nödvändigt. Fäst en 19 mm bred vävnadsförstärkt slang till slangnippeln nere på kompostorns baksida. Led slangen till en kanister som är placerad så att vätskan rinner fritt neråt. Om du vill, kan du göra en lockförsedd grop av filmfaner med utvändigt isolering för kanistern (se bild 1).

Som kanister passar vilken kanister som helst som är tillverkad av frostbeständig plast. Du kan skaffa kanistern från en återförsäljare eller från Biolans Nätaffär.

2.3. Anslutning av avluftssläng

Om kompostorn placeras t.ex. under ett skyddstak, kan du ansluta en avluftssläng antingen på 75 eller 50 mm till Snabbkompostor 500. Ett avloppsrör som kan köpas på vvs-butiker passar som avluftssläng.

3. YTTERLIGARE ANVISNINGAR FÖR KOMPOSTERING OCH EVENTUELLA PROBLEMSITUATIONER

Noggrannare anvisningar för användning av kompostmassa, sippervatten och problemsituationer hittar du på webbsidan <https://www.biolan.fi/svenska>



Vilken är den rätta temperaturen i kompostorn?

I Snabbkompostor 500 varierar den komposterande massans temperatur mellan +10 och +70 °C. Ofta visar termometern mellan +30 och +40 °C. Den allra viktigaste förutsättningen för komposteringen är att massan hålls tinad.

4. KASSERING AV PRODUKTEN

Tillverkningsmaterialen framgår av komponentförteckningen. Sortera förpackningsmaterialen enligt materialet. Plast: Förpackningsplast.

Komponentförteckning (Se bild på sidan 3)

Komponent	Benämning	Komponentnummer	Material
1	Stomme	17734140	PE + PU
2	Lock	17734142	PE + PU
3	Lock för dagligt bruk	17734141	PE + PU
4	Tömningslucka	17734143	PE + PU
5	Låshandtag Låsets lager Fjädertråd (till låset)	40580013	PE PE RST
6	Regel som håller locket öppet Bussning Bult M8x70 Mutter nylock M8	40580023	PE NYLON RST RST
7	Hållare för regeln som håller locket öppet	21570221	RST
8	Avluftsventil stomme Avluftsventil lock	18792019	PE PE
9	Genomföringsgummi 50/56	19701340	EPDM
10	Gångjärn 2 st.	18792022	PA-HP + GF
11	Låshus för låshandtaget	21570222	RST
12	Temperaturmätare	29726070	RST
13	Luftinloppsventilens stomme Luftinloppsventilens lock Luftinloppsventilens reglage	18579900	PE PE PE
14	Genomföringsgummi 30/40	19780050	EPDM
15	Stöd för luftkanal 2 st.	18792010	PE
16	Luftkanaler 3 st.	21570220	RST
17	Skiva för vätskeseperation	18792017	PE
18	Tömningsluckans regel höger Tömningsluckans regel vänster Täckplugg 2 st. Flänshylsa 2 st. Skruv 2 st. M8x25 Underskiva 2 st M8/8,4	40580024	PE PE PE PE RST RST
19	Ändplugg	21734500	RST
20	Lockets handtag Täckplugg 2 st.	40580025	PE PE
21*	Slangnippel	20170210	MÄSSING
22	Excenterlås	20080004	RST
	Krok	20080005	RST
Förutom (installerade):			
	Tätning för tömningsluckan, nedre del	40580026	EPDM
	Tätning för tömningsluckan, övre del		
	Skruvar för gångjärnet 8 st. M8x16	20010031	RST
	Skruvar för låshuset 2 st. M6x12	20010030	RST
	Tätningsgummi för locket		EPDM
	Skruvar för låshandtaget 2 st. M6x15	20040030	RST
	Bruksanvisning	27790112	PAPPER
	Regelskruv 8 st.	20010011	RST

* delar i tillbehörspåsen

Försäljning av reservdelar:
Biolan Webbutik
www.biolan.fi/svenska



QUICK COMPOSTER 500 (EN) Instructions for use

Biolan Quick Composter 500 is designed for year-round composting of kitchen waste. The thermally insulated composter with an efficient ventilation system quickly produces compost. Quick Composter 500 is suitable for the use of 2–5 households, as well as schools, kindergartens, restaurants, etc.

Dimensions

volume	approximately 500 litres
capacity depending on volume and type of waste	For 2–5 households
bottom area	103 x 65 cm (W x D)
size of daily use lid	70 x 63 cm (W x D)
size of large lid	118 x 78 cm (W x D)
composter height	114 cm
working height	105 cm
empty composter weight	61 kg
full composter weight	250-400 kg
weight of the daily use cover when opening	6,1 kg
weight of large lid	10,6 kg
diameter of seep liquid hole	16 mm

Warranty

Biolan Quick Composter 500 has a one year warranty in domestic use.

1. The warranty is valid from the date of purchase and covers possible defects in material and workmanship. The warranty does not cover any indirect damage.
2. Biolan Oy reserves the right to either repair or replace damaged parts at its discretion.
3. Any damage resulting from careless or forcible handling of the device, failure to observe the operating instructions, or normal wear and tear are not covered by this warranty.

In warranty-related matters, please consult Biolan Oy directly.

1. COMPOSTING PERMITS AND REGULATIONS

The permits and regulations applicable to composting vary from country to country and municipality to municipality. Consult your local municipal environmental authority for the regulations valid in your area.

2. SETTING UP THE COMPOSTER

2.1 Choose a location

Place Quick Composter 500 in a location where you can easily take your waste and empty the composter all year round. Set the composter up on a firm surface at a location with good drainage. Make sure that the composter is level or slightly tilted backwards by elevating the front end a bit.

Quick Composter 500 is equipped with a seep liquid opening near the bottom at the back of the bin to drain any excess liquid. Place the composter directly onto the ground so that the soil will absorb any seep liquid. Alternatively, you can collect the seep liquid (Figure 1).

If the compost mass is unusually wet, seep liquid may also seep from under the emptying hatch (part 4) and from the inlet air valve at the front of the composter (part 13).

2.2 Attaching the seep liquid hose and draining liquid

Quick Composter 500 is equipped with a seep liquid hole in the bottom centre of the back of the bin to drain any excess liquid and absorb it into the soil. You can collect the seep liquid in a container if you like, but this is not mandatory. Connect a fabric-reinforced hose, diameter 19 mm, to the hose connector near the bottom of the back of the composter. Place the other end of the hose in a container located in such a place that the liquid will flow downhill. If you want, you can use film-faced plywood to make a covered pit for the canister and insulate it on the outside (as shown in Figure 1).

You can use any canister made of frost-proof plastic. You can purchase the canister from a retailer or from the Biolan webstore.

2.3. Connecting the outlet air pipe

If the composter is placed in a canopy or similar location, you can connect Quick Composter 500 to either a 75 or 50 mm diameter outlet air pipe if you wish. Drainage pipes available from HVAC stores are suitable as outlet air pipes.

3. ADDITIONAL INSTRUCTIONS FOR COMPOSTING AND TROUBLESHOOTING

For additional instructions on using the compost mass and seep liquid as well as troubleshooting, go to www.biolan.com.



What is the correct temperature in the composter?

In Quick Composter 500, the temperature of the composting mass varies between +10-70 degrees centigrade. A very common temperature gauge reading is +30 to +40 degrees. The most important factor that enables composting to take place is to keep the mass from freezing.

4. PRODUCT DISPOSAL

Please see the parts list for the materials of each component. Sort the packaging materials by material. Plastic: Plastic packaging film.

List of parts (See diagram on page 3)

Part	Item	Number	Material
1	Frame	17734140	PE + PU
2	Lid	17734142	PE + PU
3	Daily use lid	17734141	PE + PU
4	Emptying hatch	17734143	PE + PU
5	Lock handle Lock bearing Spring wire (for lock)	40580013	PE PE RST
6	Lid latch Bushing Bolt M8x70 Nyloc nut M8	40580023	PE NYLON RST RST
7	Lid latch bracket	21570221	RST
8	Outlet air valve body Outlet air valve cover	18792019	PE PE
9	Lead-through rubber 50/56	19701340	EPDM
10	Hinge, 2 pcs	18792022	PA-HP + GF
11	Lock handle catch plate	21570222	RST
12	Temperature gauge	29726070	RST
13	Inlet air valve body Inlet air valve cover Inlet air valve adjuster	18579900	PE PE PE
14	Lead-through rubber 30/40	19780050	EPDM
15	Air channel support, 2 pcs	18792010	PE
16	Air channel, 3 pcs	21570220	RST
17	Liquid separation plate	18792017	PE
18	Emptying hatch latch right Emptying hatch latch left Dummy plug, 2 pcs Flange bushing, 2 pcs Screw 2 pcs M8x25 Base plate 2 pcs M8/8.4	40580024	PE PE PE PE RST RST
19	Limiter pin	21734500	RST
20	Lid handle Dummy plug, 2 pcs	40580025	PE PE
21*	Hose connector	20170210	MÄSSING
22	Latch	20080004	RST
	Latch catch plate	20080005	RST
Additional parts (installed):			
	Emptying hatch gasket bottom Emptying hatch gasket top	40580026	EPDM
	Hinge screws, 8 pcs M8x16	20010031	RST
	Catch plate screws, 2 pcs M6x12	20010030	RST
	Rubber seal for lids		EPDM
	Lock handle screws, 2 pcs M6x15	20040030	RST
	Instructions for use	27790112	PAPPER
	Latch screws, 8 pcs	20010011	RST

* parts in an accessory bag

Spare part sales:
Biolan Webstore
www.biolan.com



SCHNELLKOMPOSTER 500 (DE) Gebrauchsanleitung

Der Biolan Schnellkomposter 500 ist für die ganzjährige Kompostierung von Küchenabfällen geeignet. Die Thermoisolierung des Komposters mit seinem effektiven Entlüftungssystem sorgt für eine rasche Kompostierung. Der Schnellkomposter 500 ist für die Nutzung durch 2-5 Haushalte bzw. in Schulen, Kindergärten, Restaurants usw. geeignet.

Abmessungen

Fassungsvermögen	ca. 500 Liter
Kapazität in Abhängigkeit von Abfallmenge und -art	Für 2-5 Haushalte
Bodenbereich	103 x 65 cm (B x T)
Maße des kleinen Deckels für den alltäglichen Gebrauch	70 x 63 cm (B x T)
Maße des großen Deckels	118 x 78 cm (B x T)
Höhe des Komposters:	114 cm
Arbeitshöhe:	105 cm
Leergewicht des Komposters	61 kg
Füllgewicht des Komposters	250-400 kg
Gewicht des kleinen Deckels beim Öffnen	6,1 kg
Gewicht des großen Deckels	10,6 kg
Durchmesser der Sickerflüssigkeitsöffnung	16 mm

Garantiebestimmungen

Der Biolan Schnellkomposter 500 hat eine einjährige Garantie für den privaten Gebrauch.

1. Die Garantie gilt ab dem Kaufdatum und deckt möglicherweise auftretende Material- und Herstellungsfehler ab. Die Garantie gilt nicht für indirekte Schäden.
2. Biolan Oy behält sich das Recht vor, nach eigenem Ermessen über die Reparatur oder den Ersatz von beschädigten Teilen zu entscheiden.
3. Diese Garantie deckt keine Schäden, die durch unsachgemäße oder gewaltsame Handhabung des Geräts, Nichtbefolgen der Gebrauchsanleitung oder normale Abnutzung entstehen.

Bitte wenden Sie sich bei allen die Garantie betreffenden Angelegenheiten direkt an Biolan Oy.

1. GENEHMIGUNGEN UND VORSCHRIFTEN BEZÜGLICH DER KOMPOSTIERUNG

Erforderliche Genehmigungen und Vorschriften für die Kompostierung variieren von Land zu Land und von Gemeinde zu Gemeinde. Erkundigen Sie sich daher bitte bei Ihrer lokalen Umweltbehörde nach den in Ihrer Gemeinde geltenden Vorschriften.

2. AUFSTELLEN DES KOMPOSTERS

2.1 Wählen Sie einen geeigneten Standort

Stellen Sie den Schnellkomposter 500 an einen Ort, an dem Sie Ihren Abfall das gesamte Jahr über einfach entsorgen und den Komposter entleeren können. Wählen Sie für den Standort eine feste Oberfläche, an der sich kein Wasser ansammelt. Stellen Sie sicher, dass der Komposter gerade steht oder leicht nach hinten gekippt ist, indem Sie die Vorderseite ein bisschen erhöhen.

Der Schnellkomposter 500 besitzt in der Nähe des hinteren Gehäusebodens eine Öffnung für Sickerwasser, über die überflüssiges Flüssigkeit abgeleitet wird. Stellen Sie den Komposter direkt auf dem Erdboden auf, damit die Sickerflüssigkeit vom Boden aufgenommen werden kann. Wahlweise können Sie die Sickerflüssigkeit auch zur späteren Verwendung sammeln (Abbildung 1).

Ist die Kompostmasse ungewöhnlich nass, kann es zum Austreten von Sickerflüssigkeit durch die Entleerungstür (Teil 4) und durch das Lufteinlassventil an der Vorderseite des Komposters (Teil 13) kommen.

2.2 Anschluss und Verwendung des Schlauchs zur Ableitung der Sickerflüssigkeit

Der Schnellkomposter 500 verfügt über eine Öffnung zur Ableitung der Sickerflüssigkeit in der Nähe des hinteren Gehäusebodens, damit Flüssigkeit aus dem Behälter abgeleitet und vom Boden aufgenommen werden kann. Auf Wunsch können Sie die Sickerflüssigkeit auch in einen Sammelbehälter ableiten. Dies ist aber nicht erforderlich. Schließen Sie einen gewebeverstärkten Schlauch mit einem Durchmesser von 19 mm an den Schlauchanschluss an der Unterkante der Komposter-Rückseite an. Führen Sie das andere Ende des Schlauchs in einen Behälter, der so aufgestellt ist, dass die Flüssigkeit abwärts fließen kann. Wenn Sie möchten, können Sie beschichtetes Sperrholz verwenden, um eine überdachte Grube für den Kanister zu bilden, die Sie von außen isolieren sollten (wie in Abbildung 1 gezeigt).

Sie können Kanister aus frostbeständigem Kunststoff verwenden. Sie können die Kanister bei einem Einzelhändler oder über den Webstore von Biolan erwerben.

2.3. Anschluss des Abluftrohrs

Wird der Komposter unter einer Überdachung oder an einem ähnlichen Ort aufgestellt, können Sie den Schnellkomposter 500 optional an ein Abluftrohr mit 75 oder 50 mm Durchmesser anschließen. Als Abluftrohre eignen sich im Fachhandel erhältliche Abflussrohre.

3. WEITERE ANWEISUNGEN ZUR KOMPOSTIERUNG UND FEHLERBEHEBUNG

Weitere Anweisungen zur Verwendung der Kompostmasse und der Sickerflüssigkeit sowie zur Fehlerbehebung finden Sie unter www.biolan.com.



Was ist die richtige Temperatur für den Komposter?

Im Schnellkomposter 500 schwankt die Temperatur der Kompostmasse zwischen +10 und +70 Grad Celsius. Ein sehr häufiger Ablesewert des Temperaturfühlers liegt zwischen +30 und +40 Grad. Damit die Kompostierung stattfindet, ist es am wichtigsten, die Masse nicht gefrieren zu lassen.

4. ENTSORGUNG DES PRODUKTS

Die Materialien der einzelnen Bauteile entnehmen Sie bitte der Stückliste. Trennen Sie die einzelnen Verpackungsmaterialien.
Kunststoff: Kunststofffolie.

Teileliste (Siehe das Diagramm auf Seite 3)

Einzelteil	Bezeichnung	Nummer	Material
1	Rahmen	17734140	PE + PU
2	Deckel	17734142	PE + PU
3	Deckel für den alltäglichen Gebrauch	17734141	PE + PU
4	Entleerungstüre	17734143	PE + PU
5	Feststellgriff Sperrlager Federdraht (für Schloss)	40580013	PE PE RST
6	Deckelriegel Buchse Schraube M8x70 Selbstsichernde Mutter M8	40580023	PE NYLON RST RST
7	Klammer für Deckelriegel	21570221	RST
8	Gehäuse des Luftauslassventils Abdeckung des Luftauslassventils	18792019	PE PE
9	Durchführungsgummi, 50/56	19701340	EPDM
10	Scharnier, 2 Stück	18792022	PA-HP + GF
11	Verriegelung des Auffangblechs	21570222	RST
12	Temperaturfühler	29726070	RST
13	Gehäuse des Lufteinlassventils Abdeckung des Lufteinlassventils Regler des Lufteinlassventils	18579900	PE PE PE
14	Durchführungsgummi, 30/40	19780050	EPDM
15	Luftkanalhalterung, 2 Stück	18792010	PE
16	Luftkanal, 3 Stück	21570220	RST
17	Platte zur Flüssigkeitsabtrennung	18792017	PE
18	Entleerungstürriegel rechts Entleerungstürriegel links Blindstopfen, 2 Stück Flanschbuchse, 2 Stück Schraube, 2 Stück M8x25 Bodenplatte, 2 Stück M8/8,4	40580024	PE PE PE PE RST RST
19	Begrenzerstift	21734500	RST
20	Deckelgriff Blindstopfen, 2 Stück	40580025	PE PE
21*	Schlauchverbinder	20170210	MESSING
22	Riegel	20080004	RST
	Auffangblechriegel	20080005	RST
Zusätzliche Teile (installiert):			
	Dichtung der Entleerungstür unten Dichtung der Entleerungstür oben	40580026	EPDM
	Scharnierschrauben, 8 Stück M8x16	20010031	RST
	Auffangblechschrauben, 2 Stück M6x12	20010030	RST
	Gummidichtung für Deckel		EPDM
	Feststellgriffschrauben, 2 Stück M6x15	20040030	RST
	Bedienungsanleitung	27790112	PAPIER
	Riegelschrauben, 8 Stück	20010011	RST

* Teile in einer Zubehörtasche

Ersatzteilverkauf:
Biolan-Webshop
www.biolan.com



QUICK COMPOSTER 500 (NO) Bruksanvisning

Biolan Quick Composter 500 er laget for kompostering av kjøkkenavfall året rundt. Den isolerte kompostbeholderen med et effektivt ventilasjonssystem, produserer kompost raskt. Quick Composter 500 er egnet til bruk av 2-5 husholdninger samt skoler, barnehager, restauranter osv.

Mål

volum	ca. 500 liter
kapasitet avhenger av volum og type avfall	For 2-5 husholdninger
bunnområde	103 x 65 cm (B x T)
mål for lokk til daglig bruk	70 x 63 cm (B x T)
mål for stort lokk	118 x 78 cm (B x T)
høyde på kompostbeholder:	114 cm
arbeidshøyde:	105 cm
tom komposter-vekt	61 kg
full komposter-vekt	250-400 kg
vekt på lokk til daglig bruk ved åpning	6,1 kg
vekt på stort lokk	10,6 kg
Diameter på sivevæskeshull	16 mm

Garanti

Biolan Quick Composter 500eco har ett års garanti ved bruk i hjemmet.

1. Garantien trer i kraft på kjøpsdatoen og omfatter eventuelle material- og produksjonsfeil. Garantien dekker ikke eventuelle indirekte skader.
2. Biolan Oy forbeholder seg retten til å bestemme om defekte deler skal repareres eller erstattes.
3. Denne garantien dekker ikke skader som følge av uforsiktig eller tvangshåndtering av enheten, manglende overholdelse av bruksanvisningen eller normal slitasje.

Ta direkte kontakt med Biolan Oy ved garantispørsmål.

1. TILLATELSER OG BESTEMMELSER FOR KOMPOSTERING

Tillatelser og bestemmelser som gjelder kompostering, varierer avhengig av land og kommune. Undersøk med miljømyndighetene i din kommune for å få informasjon om hvilke bestemmelser som gjelder der.

2. SETTE OPP KOMPOSTBEHOLDEREN

2.1 Velg et sted

Plasser Quick Composter 500 et sted der du enkelt kan ta avfallet ditt og tømme kompostbeholderen hele året. Sett kompostbeholderen på fast underlag på et sted med god drenering. Forsikre deg om at komposteren er i vater eller litt vippet bakover ved å heve frontenden litt.

Quick Composter 500 er utstyrt med en sive-væskeåpning nær bunnen på baksiden av søpla for å tømme overflødig væske. Plasser kompostbeholderen direkte på bakken, slik at jorden absorberer eventuelt sivevann. Du kan alternativt samle opp sivevannet (figur 1).

Hvis kompostmassen er uvanlig våt, kan det også sive sivevann fra under tømmeluken (del 4) og fra inntaksluftventilen foran på kompostbeholderen (del 13).

2.2 Tilkobling av sivevannslangen og bortledning av væsken

Quick Composter 500 er utstyrt med et hull for sivevann midt i bunnen av beholderen for å drenere bort eventuell overflødig væske, som så absorberes i jorden. Du kan samle opp sivevannet i en beholder hvis du vil, men dette er ikke nødvendig. Koble en stoffforsterket slange, diameter 19 mm, til slangenippelen nær bunnen bakerst i kompostbeholderen. Plasser den andre enden av slangen i en beholder som er plassert slik at væsken renner nedover. Hvis du vil, kan du bruke kryssfiner med filmer for å lage en tildekket grop for beholderen og isolere den på utsiden (som vist i figur 1).

Du kan bruke en hvilken som helst beholder laget av frostsikker plast. Du kan kjøpe beholderen fra en forhandler eller fra Biolan-nettbutikken.

2.3. Tilkobling av utløpslufttrøret

Hvis kompostbeholderen plasseres under tak eller lignende, kan du koble Quick Composter 500 til et utløpslufttrør med enten 75 eller 50 mm diameter hvis du ønsker det. Drennrør fra VVS-butikker er egnet som utløpslufttrør.

3. EKSTRA INSTRUKSJONER FOR KOMPOSTERING OG FEILSØKING

For ytterligere instruksjoner om bruk av kompostmasse og sivevæske samt feilsøking kan du gå til www.biolan.com.



Hva er riktig temperatur i kompostbeholderen?

I Quick Composter 500 varierer komposteringsmassestemperaturen mellom +10–70 grader Celsius. En veldig vanlig temperaturmåleravlesning er +30 til +40 grader. Den viktigste faktoren som gjør at kompostering kan finne sted, er unngå at massen fryser.

4. KASSERING AV PRODUKTET

Se delelisten for materialene til hver komponent. Sorter emballasjemateriale etter materiale. Plast: Plastemballasjefilm.

Liste over deler (se diagram på side 3)

Del	Navn	Nummer	Material
1	Ramme	17734140	PE + PU
2	Lokk	17734142	PE + PU
3	Lokk til daglig bruk	17734141	PE + PU
4	Tømmeluke	17734143	PE + PU
5	Låshåndtak Låslager Fjærtråd (for lås)	40580013	PE PE RST
6	Lokklås Bøssing Bolt M8x70 Låsemutter M8	40580023	PE NYLON RST RST
7	Brakett til lokklås	21570221	RST
8	Utløpsluftventil hus Deksel til utløpsluftventil	18792019	PE PE
9	Gjennomføringsgummi 50/56	19701340	EPDM
10	Hengsel, 2 stk	18792022	PA-HP + GF
11	Låshus til låshåndtak	21570222	RST
12	Temperaturmåler	29726070	RST
13	Innløpsluftventil-innfatning Deksel til innløpsluftventil Regulering av innløpsluftventil	18579900	PE PE PE
14	Gjennomføringsgummi 30/40	19780050	EPDM
15	Luftkanalstøtte, 2 stk.	18792010	PE
16	Luftkanal, 3 stk.	21570220	RST
17	Væskeseparasjonsplate	18792017	PE
18	Tømmelukelås høyre Tømmelukelås venstre Dekkplugg, 2 stk. Flensbøssing, 2 stk. Skruer 2 stk. M8x25 Underlagsplate 2 stk. M8/8.4	40580024	PE PE PE PE RST RST
19	Endeplugg	21734500	RST
20	Lokkhåndtak Dekkplugg, 2 stk.	40580025	PE PE
21*	Slangenippel	20170210	BRASS
22	Lås	20080004	RST
	Låshus	20080005	RST
Tilleggsdeler (installert):			
	Pakning for tømmeluke bunn Pakning for tømmeluke topp	40580026	EPDM
	Hengselskruer, 8 stk. M8x16	20010031	RST
	Skruer til låshus, 2 stk. M6x12	20010030	RST
	Gummitetning for lokk		EPDM
	Skruer til låshåndtak, 2 stk. M6x15	20040030	RST
	Bruksanvisning	27790112	PAPIR
	Låseskruer, 8 stk.	20010011	RST

* deler i en tilbehørspose

Salg av reservedeler:
Biolan-nettbutikken
www.biolan.com



QUICK COMPOSTER 500 (DA) Brugsanvisning

Biolan Quick Composter 500 er designet til kompostering af køkkenaffald året rundt. I den termisk isolerede kompostbeholder, der har et effektivt ventilationssystem, sker komposteringen hurtigt. Quick Composter 500 er velegnet til brug for 2-5 husstande samt til skoler, børnehaver, restauranter osv.

Mål

kapacitet	ca. 500 liter
kapaciteten afhænger af affaldets mængde og type	For 2-5 husholdninger
bundareal	103 x 65 cm (B x T)
størrelse af låg til daglig brug	70 x 63 cm (B x T)
størrelse af stort låg	118 x 78 cm (B x T)
kompostbeholderens højde:	114 cm
arbejdshøjde:	105 cm
vægt af tom kompostbeholder	61 kg
vægt af fuld kompostbeholder	250-400 kg
vægt af låg til daglig brug under åbning	6,1 kg
vægt af stort låg	10,6 kg
Diameter på sivevæskehul	16 mm

Garanti

Biolan Quick Composter 500 har et års garanti til husholdningsbrug.

1. Garantien træder i kraft på købsdatoen og dækker eventuelle materiale- og produktionsfejl. Garantien dækker ikke nogen indirekte skader.
2. Biolan Oy forbeholder sig retten til at reparere eller udskifte beskadigede dele efter eget valg.
3. Enhver skade, der opstår som følge af uforsvarlig eller voldsom håndtering, manglende overholdelse af brugsanvisningen eller normal slitage er ikke dækket af denne garanti.

Kontakt Biolan Oy direkte, hvis du spørger om garanti.

1. KOMPOSTERINGSTILLADELSER OG -REGULATIVERKOMPOSTERING

De tilladelser og regulativer, der gælder vedrørende kompostering, varierer fra land til land og fra kommune til kommune. Kontakt de lokale miljømyndigheder for at få mere at vide om, hvilke regulativer der gælder for dit område.

2. OPSÆTNING AF KOMPOSTBEHOLDEREN

2.1 Vælg et sted

Anbring Quick Composter 500 på et sted, hvor du nemt kan tage dit affald hen og tømme kompostbeholderen hele året rundt. Stil kompostbeholderen på en fast overflade på et sted med god dræning. Sørg for, at kompostbeholderen står vandret eller hælder lidt bagud ved at hæve forsiden lidt.

Quick Composter 500 er udstyret med en sivevæskeåbning i nærheden af bunden bag på spanden til at dræne overskydende væske. Anbring kompostbeholderen direkte på jorden, således at jorden absorberer eventuel sivevæske. Alternativt kan du opsamle sivevæsken (Figur 1).

Hvis kompostmassen er usædvanligt våd, kan sivevæsken også sive ud fra under tømmelemmen (del 4) og fra indsugningsluftventilen på forsiden af kompostbeholderen (del 13).

2.2 Tilslutning af sivevæskeslangen og afløbsvæsken

Quick Composter 500 er udstyret med en sivevæskeåbning i midten af bunden på bagsiden af spanden, så eventuel overskydende væske kan sive ud og absorberes i jorden. Hvis du vil, kan du opsamle sivevæsken i en beholder, men det er ikke påkrævet. Tilslut en stofforstærket slange med en diameter på 19 mm til slangeforbindelsen i nærheden af bunden på kompostbeholderens bagside. Anbring slangens anden ende i en beholder, der er anbragt sådan, at det er muligt for væsken at flyde nedad. Hvis du vil, kan du bruge plasticbelagt krydsfiner til at lave en overdækket grav til dunken og isolere den på ydersiden (som vist på figur 1).

Du kan bruge en hvilken som helst dunk af frostsikker plastic. Dunken kan købes hos en detailhandler eller gennem Biolans webbutik

2.3. Tilslutning af udløbslufrøret

Hvis kompostbeholderen er anbragt under en baldakin eller lignende, kan du forbinde Quick Composter 500 med enten et udløbslufrør med en diameter på 75 eller 50 mm, hvis du ønsker det. Afløbsrør, som fås i HVAC-butikker, er velegnede som udløbslufrør.

3. YDERLIGERE ANVISNINGER OM KOMPONERING OG FEJLFINDING

Besøg www.biolan.com for at få yderligere anvisninger om brug af kompostmasse og sivevæske samt fejlfinding.



Hvad er den korrekte temperatur i kompostbeholderen?

I Quick Composter 500 varierer kompostmassens temperatur mellem +10-70 grader celsius. Typisk måles temperaturen til mellem +30 og +40 grader. Den væsentligste faktor for komposteringsprocessen er, at kompostmassen ikke fryser.

4. PRODUKT BORTSKAFFELSE

I listen over dele kan du se de materialer, der indgår i de enkelte komponenter. Sortér emballagematerialerne efter materiale. Plast: Plastemballagefilm

Liste over dele (se diagram på side 3)

Del	Vare	Nummer	Materiale
1	Ramme	17734140	PE + PU
2	Låg	17734142	PE + PU
3	Låg til daglig brug	17734141	PE + PU
4	Tømmelem	17734143	PE + PU
5	Låsehåndtag Låseleje Fjedertråd (til lås)	40580013	PE PE RST
6	Låglås Bøsning Låserigel M8x70 Nyloc møtrik M8	40580023	PE NYLON RST RST
7	Beslag til låglås	21570221	RST
8	Aftræksluftventilhus Aftræksluftventildæksel	18792019	PE PE
9	Gennemløbsstykke af gummi 50/56	19701340	EPDM
10	Hængsel, 2 stk.	18792022	PA-HP + GF
11	Låsehåndtags fangplade	21570222	RST
12	Temperaturmåler	29726070	RST
13	Indsugningsluftventilhus Indsugningsluftventildæksel Justeringsanordning til indsugning- sluftventil	18579900	PE PE PE
14	Gennemløbsstykke af gummi 30/40	19780050	EPDM
15	Luftkanalstøtte, 2 stk.	18792010	PE
16	Luftkanal, 3 stk.	21570220	RST
17	Plade til adskillelse af væske	18792017	PE
18	Tømningslugelås højre Tømningslugelås venstre Attrapstikprop, 2 stk. Flangebøsning, 2 stk. Skruer, 2 stk. M8x25 Bundplade, 2 stk. M8/8.4	40580024	PE PE PE PE RST RST
19	Begrænserstift	21734500	RST
20	Låghåndtag Attrapstikprop, 2 stk.	40580025	PE PE
21*	Slangeforbindelse	20170210	BRASS
22	Smæklås	20080004	RST
	Låsespærreplade	20080005	RST
yderligere dele (installerede):			
	Pakning for tømmeleme bunn Pakning for tømmeleme topp	40580026	EPDM
	Hengselskrue, 8 stk. M8x16	20010031	RST
	Skruer til låshus, 2 stk. M6x12	20010030	RST
	Gummitetning for lokk		EPDM
	Skruer til låshåndtag, 2 stk. M6x15	20040030	RST
	Bruksanvisning	27790112	PAPIR
	Låseskruer, 8 stk.	20010011	RST

* deler i en tilbehørspose

Salg av reservedeler:
Biolan-nettbutikken
www.biolan.com



KIIRKOMPOSTER 500 (ET) Kasutusjuhend

Biolani kiirkomposter 500 on ette nähtud köögijäätmete aastaringseks kompostimiseks. Tänu soojustatud konstruktsioonile ja tõhusale ventilatsioonisüsteemile valmib kompost kiiresti. Kiirkomposter 500 sobib 2–5 majapidamisele, koolidele, lasteaedadele, restoranidele jne.

Mõõtmed

maht	umbes 500 liitrit
mahutavus sõltuvalt jäätmete kogusest ja liigist	2–5 majapidamisele
alumise osa pindala	103 × 65 cm (L x S)
igapäevase kasutamise kaane mõõtmed	70 × 63 cm (L x S)
suure kaane mõõtmed	118 × 78 cm (L x S)
kompostri kõrgus:	114 cm
töökõrgus:	105 cm
tühja kompostri kaal	61 kg
täis kompostri kaal	250–400 kg
igapäevase kasutamise kaane kaal avamisel	6,1 kg
suure kaane kaal	10,6 kg
Imbvedelikuava läbimõõt	16 mm

Garantii

Biolani kiirkompostri 500 kehtib koduse kasutamise korral üheaastane garantii.

1. Garantii hakkab kehtima alates ostukuupäevast ning hõlmab võimalikke materjali ja valmistamisega seotud defekte. Garantii ei kata kaudseid kahjusid.
2. Biolan Oy jätab endale õiguse otsustada defektse detaili parandamise või asendamise üle.
3. Käesolev garantii ei kata seadmega hooletusest või jõulisest kasutamisest, juhiste eiramisest, või normaalse kulumise tõttu tekkinud kahjusid.

Pöörduge garantiiga seoses otse Biolan Oy poole.

1. KOMPOSTIMIST KÄSITLEVAD LOAD JA EESKIRJAD

Kompostimist käsitlevad load ja nõuded võivad igas riigis, samuti igas kohalikus omavalitsuses erineda. Küsige kohaliku omavalitsuse keskkonnaspetsialistilt, millised on teie piirkonnas kehtivad eeskirjad.

2. KOMPOSTRI PAIGALDAMINE

2.1 Asukoha valimine

Pange kiirkomposter 500 kohta, kuhu saate aasta läbi hõlpsalt jäätmeid viia ja kus on võimalik kompostrit tühjendada. Asetage komposter tugevale aluspinnale kohas, kuhu ei kogune seisvat vett. Veenduge, et komposter oleks tasasel pinnal või veidi tahapoole kallutatud, tõstes kompostri esiosa natuke üles.

Kiirkompostri 500 tagakülje allosas on liigse vedeliku drenimiseks imbvedelikuava. Asetage komposter otse maapinnale, nii et imbvedelik saaks pinnasesse nõrguda. Teine võimalus on imbvedelikku koguda (vt joonis 1).

Kui kompostimass on väga märg, võib vedelikku imbuda ka tühjendamislugu (osa 4) alt ja kompostri esiküljel olevast sisselaskeklapist (osa 13).

2.2 Imbvedeliku vooliku ühendamine ja vedeliku ärajuhtimine

Kiirkompostri 500 tagakülje allosa keskel on imbvedelikuava, mis võimaldab liigse vedeliku kompostrist välja juhtida, misjärel see imendub mulda. Soovi korral võite imbvedeliku juhtida kogumisanumasse, kuid see pole kohustuslik. Ühendage 19 mm läbimõõduga kiudtugevdusega voolik kompostri taga põhja lähedal asuva voolikuühendusega. Juhtige vooliku teine ots anumasse, mis on paigutatud nii, et vedelik voolaks suunaga allapoole. Soovi korral võite kasutada kilega kaetud vineeri, et ehitada kanistri jaoks kaetud kast, ning selle väljastpoolt isoleerida (vt joonis 1).

Võite kasutada mis tahes külmumiskindlast plastist kanistrit. Kanistri saate osta jaemüüjalt või Biolani veebipoest.

2.3. Õhu väljalasketoru ühendamine

Kui komposter paigaldatakse katusega ruumi või muusse sarnasesse kohta, võib kiirkompostri 500 soovi korral ühendada kas 75 või 50 mm läbimõõduga õhu väljalasketoruga. Õhu väljalasketorudeks sobivad kütte-, ventilatsiooni- ja kliimaseadmete kauplustes saadaolevad äravoolutorud.

3. TÄIENDAVID JUHISED KOMPOSTIMISEKS JA PROBLEEMIDE LAHENDAMISEKS

Lisateavet kompostimassi ja imbedeliku kasutamise ning probleemide lahendamise kohta leiate veebilehelt www.biolan.com.



Mis on õige kompostimistemperatuur?

Kiirkompostri 500 jääb kompostimassi temperatuur +10–70 °C vahele. Tavaline temperatuurimõõdiku näit on +30 kuni +40 kraadi. Kõige olulisem kompostimist võimaldav tegur on massi läbikülmumise vältimine.

4. TOOTE UTILISEERIMINE

Vaadake iga komponendi materjale osade loendist. Sorteerige pakendimaterjalid materjalide kaupa. Plast: plastist pakendikile.

Osade loend (vt diagrammi lk 3)

Osa	Kirjeldus	Number	Materjal
1	Korpus	17734140	PE + PU
2	Kaas	17734142	PE + PU
3	Igapäevase kasutamise kaas	17734141	PE + PU
4	Tühjendamisluk	17734143	PE + PU
5	Luku käepide Luku laager Vedrutraat (lukule)	40580013	PE PE RST
6	Kaane sulgur Puks Polt M8x70 Nyloc mutter M8	40580023	PE NYLON RST RST
7	Kaane sulguri kronstein	21570221	RST
8	Õhu väljalaskeklapi korpus Õhu väljalaskeklapi kate	18792019	PE PE
9	Läbiviiguava kummiäärrik 50/56	19701340	EPDM
10	Hing, 2 tk	18792022	PA-HP + GF
11	Luku käepideme vasturaud	21570222	RST
12	Temperatuurimõõdik	29726070	RST
13	Õhu sisselaskeklapi korpus Õhu sisselaskeklapi kate Õhu sisselaskeklapi regulaator	18579900	PE PE PE
14	Läbiviiguava kummiäärrik 30/40	19780050	EPDM
15	Õhukanali tugi, 2 tk	18792010	PE
16	Õhukanal, 3 tk	21570220	RST
17	Vedeliku eraldusplaat	18792017	PE
18	Tühjendamislugi sulgur, parem Tühjendamislugi sulgur, vasak Kork, 2 tk Äärega puks, 2 tk Kruvi, 2 tk M8x25 Alusplaat, 2 tk M8/8.4	40580024	PE PE PE PE RST RST
19	Piiraja tihvt	21734500	RST
20	Kaane käepide Kork, 2 tk	40580025	PE PE
21*	Voolikuühendus	20170210	MESSING
22	Sulgur	20080004	RST
	Sulguri vasturaud	20080005	RST
Lisaosad (paigaldatud):			
	Tühjendamislugi tihend, alumine Tühjendamislugi tihend, ülemine	40580026	EPDM
	Hingede kruvid, 8 tk M8x16	20010031	RST
	Vasturaua kruvid, 2 tk M6x12	20010030	RST
	Kaante kummitihend		EPDM
	Luku käepideme kruvid, 2 tk M6x15	20040030	RST
	Kasutusjuhend	27790112	PABER
	Sulguri kruvi, 8 tk	20010011	RST

* osad lisatarvikute kotis

Varuosade müük:
Biolani veebipood
www.biolan.com



ĀTRAIS KOMPOSTĒTĀJS 500 (LV) Lietošanas instrukcija

Biolan Ātrais kompostētājs 500 ir paredzēts virtuves atkritumu kompostēšanai visa gada garumā. Pateicoties siltumizolācijai un efektīvai ventilācijas sistēmai, gatavais komposts tiek iegūts ātri, viegli un nepārtraukti. Ātrais kompostētājs 500 piemērots izmantošanai 2–5 mājsaimniecībām, kā arī skolām, bērnudārziem, restorāniem utt.

Izmēri

tilpums	apmēram 500 litru
veiktspēja atkarīga no tilpuma un atkritumu veida	2–5 mājsaimniecībām
apakšējā zona	103 x 65 cm (P x D)
ikdienas vāka izmērs	70 x 63 cm (P x D)
lielā vāka izmērs	118 x 78 cm (P x D)
kompostētāja augstums:	114 cm
darba augstums:	105 cm
tukša kompostētāja svars	61 kg
pilna kompostētāja svars	250–400 kg
ikdienas vāka svars atverot	6,1 kg
lielā vāka svars	10,6 kg
filtrācijas šķidruma atveres diametrs	16 mm

Garantija

Biolan Ātrajam kompostētājam 500 ir viena gada garantija, lietojot mājsaimniecībā.

1. Garantija ir spēkā no iegādes datuma un nosedz iespējamus materiāla un izstrādes defektus. Garantija neattiecas uz netiešiem bojājumiem.
2. Uzņēmums "Biolan Oy" patur tiesības pēc saviem ieskatiem izlemt par bojātu daļu remontu vai maiņu.
3. Šī garantija neattiecas uz bojājumiem, ko izraisījusi ierīces lietošana pavirši vai ar pārmērīgu spēku, kā arī šīs lietošanas instrukcijas neievērošana vai ierīces parasta nolietojšanās.

Ja rodas jautājumi saistībā ar garantiju, sazinieties tieši ar uzņēmumu "Biolan Oy".

1. ATĻAUJAS UN NOTEIKUMI ATTIECĪBĀ UZ KOMPOSTĒŠANU

Dažādās valstīs, tostarp dažādās pašvaldībās, atļaujas un noteikumi attiecībā uz kompostēšanu ir atšķirīgi. Sazinieties ar savas pašvaldības vides dienestu, lai uzzinātu, kādi noteikumi ir spēkā jūsu pašvaldībā.

2. KOMPOSTĒTĀJA UZSTĀDĪŠANA

2.1 Vietas izvēle

Ātro kompostētāju 500 novietojiet vietā, kur var viegli ievietot atkritumus un iztukšot kompostētāju visu gadu. Novietojiet kompostētāju uz stabilas virsmas vietā, kur neuzkrājas ūdens. Nodrošiniet, lai kompostētājs būtu līmenī vai mazliet sasnēgts atpakaļ, nedaudz paceļot priekšpusi.

Ātrajam kompostētājam 500 ir filtrāta šķidruma atvērums pie apakšas tvertnes aizmugurē, lai no tvertnes izvadītu lieko šķidrumu. Novietojiet kompostētāju tieši uz zemes, lai filtrāts varētu iesūkties augsnē. Alternatīva iespēja ir filtrāta savākšana (1. attēls).

Ja komposta masa ir īpaši slapja, neliels daudzums filtrāta var izplūst arī pa iztukšošanas lūku (4. detaļa) vai no gaisa iepļūdes vārsta, kas ir uzstādīts kompostētāja priekšpusē (13. detaļa).

2.2 Filtrāta šļūtenes pievienošana un šķidruma novadīšana

Ātrajam kompostētājam 500 ir filtrāta šķidruma atvērums tvertnes aizmugures apakšā, vidū, lai no tvertnes izvadītu lieko šķidrumu un tas absorbētos augsnē. Ja vēlaties, filtrātu varat novadīt tvertnē, taču tas nav obligāti. Kompostētāja aizmugures apakšdaļā atverei pievienojiet ar tekstilu pastiprinātu 19 mm diametra šļūteni. Otru šļūtenes galu ievietojiet tvertnē, novietojot tā, lai filtrāts varētu brīvi tecēt lejup. Ja vēlaties, varat izmantot mitrumizturīgu saplāksni, lai izveidotu pārklātu bedri konteineram un izolētu to no ārpuses (kā redzams 1. attēlā).

Varat izmantot jebkuru konteineru, kas gatavots no nenasalstošas plastmasas. Konteineru var iegādāties no mazumtirgotāja vai Biolan interneta veikalā.

2.3. Gaisa izplūdes caurules pievienošana

Ja kompostētāju novieto nojumē vai līdzīgā vietā, pēc vēlēšanās Ātro kompostētāju 500 var pievienot 75 vai 50 mm gaisa izplūdes caurulei. Par gaisa izplūdes caurulēm var izmantot saimniecības veikalos pieejamās kanalizācijas caurules.

3. PAPILDU NORĀDES PAR KOMPOSTĒŠANU UN TRAUCĒJUMU NOVĒRŠANU

Papildu norādes par komposta masas un filtrāta izmantošanu, kā arī traucējumu novēršanu skatiet vietnē www.biolan.com.



Kāda ir pareizā temperatūra kompostētājā?

Ātrajā kompostētājā 500 komposta masas temperatūra mainās +10–70 grādu diapazonā pēc Celsija. Ļoti izplatīts termometra rādījums ir no +30 līdz +40 grādiem. Kompostēšanas iespēju nodrošināšanā vissvarīgākais ir nepieļaut masas sasalšanu.

4. IZSTRĀDĀJUMA UTILIZĀCIJA

Katra komponenta materiālus, lūdzu, skatiet daļu sarakstā. Sašķirojiet iepakojumu pēc materiāla. Plastmasa: plastmasas iepakojuma plēve

Daļu saraksts (skatiet diagrammu 3. lappusē)

Osa	Kirjeldus	Number	Materjal
1	Korpuss	17734140	PE + PU
2	Vāks	17734142	PE + PU
3	Ikdienas vāks	17734141	PE + PU
4	Iztukšošanas lūka	17734143	PE + PU
5	Slēdzenes rokturis Slēdzenes gultnis Atsperes stieple (slēdzenei)	40580013	PE PE RST
6	Vāka fiksators Ieliktnis Skrūve M8x70 Nyloc uzgrieznis M8	40580023	PE NYLON RST RST
7	Vāka fiksatora skava	21570221	RST
8	Izplūdes gaisa vārsta korpuss Izplūdes gaisa vārsta pārsegs	18792019	PE PE
9	Gumijas caurvads 50/56	19701340	EPDM
10	Enģes, 2 gab.	18792022	PA-HP + GF
11	Slēdzenes roktura fiksatora plāksne	21570222	RST
12	Temperatūras mērierīce	29726070	RST
13	Izplūdes gaisa vārsta korpuss Izplūdes gaisa vārsta pārsegs Izplūdes gaisa vārsta regulētājs	18579900	PE PE PE
14	Gaisa kanāla balsts, 2 gab.	19780050	EPDM
15	Gaisa kanāla balsts, 2 gab.	18792010	PE
16	Gaisa kanāls, 3 gab.	21570220	RST
17	Šķidruma atdalīšanas plāksne	18792017	PE
18	Iztukšošanas lūkas labais fiksators Iztukšošanas lūkas kreisais fiksators Aizbāznis, 2 gab. Atloka ieliktnis, 2 gab. Skrūves, 2 gab., M8x25 Pamata plāksne, 2 gab., M8/8,4	40580024	PE PE PE PE RST RST
19	Ierobežotāja tapa	21734500	RST
20	Vāka rokturis Aizbāznis, 2 gab.	40580025	PE PE
21*	Šļūtenes savienotājs	20170210	BRASS
22	Slēdzene	20080004	RST
	Fiksatora aizkritņa plāksnīte	20080005	RST
Papildu daļas (uzstādītas):			
	Iztukšošanas lūkas blīves apakšdaļa Iztukšošanas lūkas blīves augšdaļa	40580026	EPDM
	Enģu skrūves, 8 gab., M8x16	20010031	RST
	Aizkritņa plāksnītes skrūves, 2 gab., M6x12	20010030	RST
	Gumijas blīve vākiem		EPDM
	Slēdzenes roktura skrūves, 2 gab., M6x15	20040030	RST
	Lietošanas instrukcija	27790112	PAPER
	Slēdzenes skrūves, 8 gab.	20010011	RST

* daļas piederumu maisā

Rezerves daļu pārdošana:
Biolan interneta veikals
www.biolan.com



COMPOSTEUR RAPIDE 500 (FR) Mode d'emploi

Le composteur rapide 500 de Biolan est un appareil adapté pour le compostage des déchets alimentaires tout au long de l'année. Grâce au composteur thermo-isolé et son système de ventilation breveté, on obtient rapidement du compost. Le composteur rapide 500 convient à une utilisation par 2 à 5 ménages, ainsi qu'aux écoles, jardins d'enfants, restaurants, etc.

Dimensions

volume	environ 500 litres
capacité selon volume et type de déchets	Pour 2 à 5 ménages
partie inférieure	103 x 65 cm (l x p)
taille du couvercle à usage quotidien	70 x 63 cm (l x p)
taille du grand couvercle	118 x 78 cm (l x p)
hauteur du composteur:	114 cm
hauteur de travail:	105 cm
poids du composteur vide	61 kg
poids du composteur plein	250-400 kg
poids du couvercle à usage quotidien lors de l'ouverture	6,1 kg
poids du grand couvercle	10,6 kg
Diamètre de l'orifice du lixiviat	16 mm

Informations relatives à la garantie

Le composteur rapide 500 de Biolan est garanti un an pour un usage domestique.

1. La garantie est valable à partir de la date d'achat et couvre les éventuels défauts de matériaux et de fabrication. Elle ne couvre pas les dommages indirects.
2. À sa discrétion, Biolan Oy se réserve le droit de réparer ou de remplacer les pièces endommagées.
3. Tous les dommages résultant d'une manipulation négligente ou brutale du dispositif, du non-respect des instructions du mode d'emploi ou de l'usure normale ne sont pas couverts par cette garantie.

Pour toutes questions liées à la garantie, nous vous invitons à vous adresser directement à Biolan Oy.

1. AUTORISATIONS ET RÉGLEMENTATIONS RELATIVES AU COMPOSTAGE

Les autorisations et réglementations relatives au compostage varient d'un pays à l'autre, et aussi d'une commune à l'autre. Consultez les services chargés de l'environnement à la mairie la plus proche de votre domicile pour connaître les réglementations en vigueur dans votre région.

2. MISE EN PLACE DU COMPOSTEUR

2.1 Choisir un emplacement

Placez le composteur rapide 500 à un emplacement où il est facile d'amener les déchets et de le vider tout au long de l'année. Placez le composteur sur une surface solide dans un endroit bien drainé. Assurez-vous que le composteur est de niveau ou légèrement incliné vers l'arrière, en élevant légèrement l'avant.

Le composteur rapide 500 est équipé d'une ouverture de lixiviat près du fond, à l'arrière du bac, pour vidanger tout excès de liquide. Mettez le composteur en contact direct avec le sol de manière à ce que le liquide qui peut éventuellement s'en échapper soit absorbé par le sol. Vous avez également la possibilité de récupérer le lixiviat (figure 1).

Si la masse de compost est exceptionnellement humide, il se peut que du lixiviat s'échappe de la trappe de vidange par en dessous (pièce 4) ou par le clapet d'aération sur la paroi avant (pièce 13).

2.2 Raccordement du tuyau d'évacuation du lixiviat et vidange du liquide

Le composteur rapide 500 est équipé d'un orifice pour le lixiviat situé près du centre du fond, à l'arrière du bac, pour vidanger tout excès de liquide et l'absorber dans le sol. Ou bien, si vous voulez, vous pouvez acheminer le lixiviat dans un collecteur, mais ceci n'est pas obligatoire. Raccordez un flexible à armature textile de 19 mm de diamètre au raccord de flexible situé près du fond à l'arrière du composteur. Placez l'autre extrémité du tuyau dans un collecteur situé à un endroit permettant au liquide de s'écouler par gravité. Si vous le souhaitez, vous pouvez utiliser du contreplaqué revêtu d'un film pour créer une fosse couverte pour le récipient et l'isoler à l'extérieur (comme illustré à la figure 1).

Vous pouvez utiliser n'importe quel récipient en plastique résistant au gel. Vous pouvez acheter le récipient auprès d'un revendeur ou de la boutique en ligne Biolan.

2.3 Raccordement du tuyau de sortie d'air

Si le composteur est placé dans un auvent ou un endroit similaire, vous pouvez raccorder le composteur rapide 500 à un tuyau de sortie d'air de 75 ou 50 mm de diamètre si vous le souhaitez. Les tuyaux de vidange disponibles dans les magasins de CVC conviennent comme tuyau de sortie d'air.

3. INSTRUCTIONS SUPPLÉMENTAIRES POUR LE COMPOSTAGE ET LE DÉPANNAGE

Pour des instructions supplémentaires sur l'utilisation de la masse de compost et du lixiviat ainsi que pour le dépannage, consultez le site www.biolan.com.



Quelle est la bonne température à l'intérieur du composteur ?

Dans le composteur rapide 500, la température de la masse de compostage varie entre +10 et 70 °C. Une jauge de température normale indique entre +30 à +40 degrés. Le facteur le plus important qui permet le compostage est le maintien de la masse au-dessus de 0 °C.

4. MISE AU REBUT

Voir la liste des pièces pour connaître les matériaux de chaque composant. Triez les matériaux d'emballage par matière.
Plastique : film d'emballage en plastique.

Liste des pièces (voir schéma page 3)

Pièce	Désignation	Numéro	Matériau
1	châssis	17734140	PE + PU
2	couvercle	17734142	PE + PU
3	Couvercle à usage quotidien	17734141	PE + PU
4	Trappe de vidange	17734143	PE + PU
5	Poignée de verrouillage Roulement de verrouillage Fil à ressort (pour le verrouillage)	40580013	PE PE RST
6	Attache du couvercle Douille Boulon M8x70 Écrou Nyloc M8	40580023	PE NYLON RST RST
7	Support d'attache du couvercle	21570221	RST
8	Corps de la sortie du clapet de sortie d'air Couvercle de la sortie du clapet de sortie d'air	18792019	PE PE
9	caoutchouc de traversée 50/56	19701340	EPDM
10	Charnière, 2 unités	18792022	PA-HP + GF
11	Plaque d'accrochage de la poignée de verrouillage	21570222	RST
12	Jauge de température	29726070	RST
13	Corps du clapet d'aération Corps de l'entrée du clapet d'aération Ajusteur du clapet d'aération	18579900	PE PE PE
14	caoutchouc de traversée 30/40	19780050	EPDM
15	Support de canal d'air, 2 pcs	18792010	PE
16	Canal d'air, 3 pcs	21570220	RST
17	plaque de séparation des liquides	18792017	PE
18	Attache de la trappe de vidange droite Attache de la trappe de vidange gauche Bouchon factice, 2 pcs Douille de bride, 2 pcs Vis 2 pcs M8x25 Plaque de base 2 pcs M8/8.4	40580024	PE PE PE PE RST RST
19	Broche du limiteur	21734500	RST
20	Poignée du couvercle Bouchon factice, 2 pcs	40580025	PE PE
21*	Raccord de tuyau	20170210	BRASS
22	attache	20080004	RST
	Plaque d'accrochage de l'attache	20080005	RST
pièces supplémentaires (installées):			
	Joint de fond de la trappe de vidange Joint supérieur de la trappe de vidange	40580026	EPDM
	Vis de charnière, 8 pcs M8x16	20010031	RST
	Vis de la plaque d'accrochage, 2 pcs M6x12	20010030	RST
	Joint en caoutchouc pour les couvercles		EPDM
	Vis de la poignée de verrouillage, 2 pcs M6x15	20040030	RST
	Instructions d'utilisation	27790112	PAPER
	Vis d'attache, 8 pcs	20010011	RST

* pièces dans un sac d'accessoires

Vente de pièces détachées :
Boutique en ligne Biolan
www.biolan.com



COMPOSTADOR RÁPIDO 500 (ES) Instrucciones de uso

El compostador rápido Biolan 500 se ha diseñado para el compostaje anual de residuos de cocina. El compostador aislado térmicamente y con un eficaz sistema de ventilación produce rápidamente el compost. El compostador rápido 500 es adecuado para el uso de 2-5 hogares, así como escuelas, guarderías, restaurantes, etc.

Dimensiones

volumen	aproximadamente 500 litros
capacidad en función del volumen y el tipo de residuos	Para 2-5 hogares
área del fondo	103 × 65 cm (anch. x long.)
tamaño de la tapa de uso diario	70 × 63 cm (anch. x prof.)
tamaño de la tapa grande	118 × 78 cm (anch. x prof.)
altura del compostador:	114 cm
altura de trabajo:	105 cm
peso del compostador vacío	61 kg
peso del compostador lleno	250-400 kg
peso de la tapa de uso diario al abrirla	6,1 kg
peso de la tapa grande	10,6 kg
Diámetro del orificio para el líquido filtrado	16 mm

Garantía

El compostador rápido Biolan 500 tiene una garantía de un año en uso doméstico.

1. La garantía es válida desde la fecha de la compra y cubre posibles defectos en material y mano de obra. La garantía no cubre ningún daño indirecto.
2. Biolan Oy se reserva el derecho a reparar o sustituir las piezas dañadas a su exclusivo criterio.
3. Ningún daño resultante de un tratamiento negligente o del manejo forzado del dispositivo, incumplimiento de las instrucciones de funcionamiento o desgaste normal, estará cubierto por esta garantía.

Si tiene alguna duda relacionada con la garantía, consúltela con Biolan Oy directamente.

1. PERMISOS Y NORMATIVAS DE COMPOSTAJE

Los permisos y normativas aplicables al compostaje varían de un país a otro y de un municipio a otro. Consulte a las autoridades municipales de medio ambiente para conocer la normativa vigente en su zona.

2. INSTALACIÓN DEL COMPOSTADOR

2.1 Elija una ubicación

Coloque el compostador rápido 500 en un lugar donde pueda llevar fácilmente sus residuos y vaciar el compostador durante todo el año. Coloque el compostador sobre una superficie firme en un lugar con buen drenaje. Asegúrese de que el compostador esté nivelado o ligeramente inclinado hacia atrás elevando un poco la parte delantera.

El compostador rápido 500 está equipado con una abertura para el líquido filtrado cerca del fondo en la parte trasera del contenedor para drenar cualquier exceso de líquido. Coloque el compostador directamente sobre el suelo para que la tierra absorba el líquido que se filtre. Como alternativa, puede recoger el líquido filtrado (Figura 1).

Si la masa de compost está excepcionalmente húmeda, también puede filtrarse líquido por debajo de la trampilla de vaciado (pieza 4) y por la válvula de aire de entrada situada en la parte delantera del compostador (pieza 13).

2.2 Conexión de la manguera para el líquido filtrado y el drenaje de líquido

El compostador rápido 500 está equipado con un orificio para el líquido filtrado en el centro inferior de la parte trasera del contenedor para drenar cualquier exceso de líquido y absorberlo en el suelo. Si lo desea, puede recoger el líquido filtrado en un recipiente, pero no es obligatorio. Conecte una manguera reforzada con tela de 19 mm de diámetro al conector de manguera cerca de la parte inferior de la parte trasera del compostador. Coloque el otro extremo de la manguera en un recipiente ubicado en un lugar que permita que el líquido fluya hacia abajo. Si lo desea, puede utilizar madera contrachapada recubierta de película para hacer una fosa cubierta para el recipiente y aislarla por fuera (como se muestra en la Figura 1).

Puede utilizar cualquier recipiente de plástico resistente a las heladas. Puede adquirir el recipiente en un comercio o en la tienda web de Biolan.

2.3 Conexión del tubo de salida de aire

Si el compostador se coloca en una marquesina o ubicación similar, puede conectar el compostador rápido 500 a un tubo de aire de salida de 75 o 50 mm de diámetro si lo desea. Los tubos de drenaje disponibles en las tiendas de HVAC son adecuados como tubos de aire de salida.

3. INSTRUCCIONES ADICIONALES PARA EL COMPOSTAJE Y LA SOLUCIÓN DE PROBLEMAS

Para obtener instrucciones adicionales sobre el uso de la masa de compost y el líquido filtrado, así como para la solución de problemas, visite www.biolan.com.



¿Cuál es la temperatura correcta en el compostador?

En el compostador rápido 500, la temperatura de la masa de compostaje varía entre +10 y 70 grados centígrados. Una lectura muy común del termómetro es de +30 a +40 grados. El factor más importante que permite el compostaje es evitar que la masa se congele.

4. ELIMINACIÓN DEL PRODUCTO

Consulte la lista de piezas para conocer los materiales de cada componente. Clasifique los materiales de embalaje por material. Plástico: Film de plástico para embalaje.

Lista de piezas (consulte el diagrama de la página 3)

Pieza	Elemento	Número	Material
1	Bastidor	17734140	PE + PU
2	Tapa	17734142	PE + PU
3	Tapa de uso diario	17734141	PE + PU
4	Trampilla de vaciado	17734143	PE + PU
5	Palanca de cierre Rodamiento de cierre Alambre del resorte (para el cierre)	40580013	PE PE RST
6	Pestillo de la tapa Casquillo Perno M8x70 Tuerca Nyloc M8	40580023	PE NYLON RST RST
7	Soporte del pestillo de la tapa	21570221	RST
8	Cuerpo de la válvula de aire de salida Tapa de la válvula de aire de salida	18792019	PE PE
9	Goma de guía pasante 50/56	19701340	EPDM
10	Bisagra, 2 uds	18792022	PA-HP + GF
11	Placa de retención de la palanca de cierre	21570222	RST
12	Indicador de temperatura	29726070	RST
13	Cuerpo de la válvula de aire de entrada Tapa de la válvula de aire de entrada Regulador de la válvula de aire de entrada	18579900	PE PE PE
14	Goma de guía pasante 30/40	19780050	EPDM
15	Soporte de canal de aire, 2 uds	18792010	PE
16	Canal de aire, 3 uds	21570220	RST
17	Placa de separación de líquido	18792017	PE
18	Pestillo derecho de trampilla de vaciado Pestillo izquierdo de trampilla de vaciado Tapón ciego, 2 uds Casquillo de brida, 2 uds Tornillo 2 uds M8x25 Placa base 2 uds M8/8.4	40580024	PE PE PE PE RST RST
19	Pasador limitador	21734500	RST
20	Asa de la tapa Tapón ciego, 2 uds	40580025	PE PE
21*	Conector de manguera	20170210	BRASS
22	Pestillo	20080004	RST
	Placa de retención de pestillo	20080005	RST
piezas adicionales (instaladas):			
	Junta del fondo de la trampilla de vaciado Junta superior de trampilla de vaciado	40580026	EPDM
	Tornillos de bisagra, 8 uds M8x16	20010031	RST
	Tornillos de placa de retención, 2 uds M6x12	20010030	RST
	Junta de goma para tapas		EPDM
	Tornillos de palanca de cierre, 2 uds M6x15	20040030	RST
	Instrucciones de uso	27790112	PAPEL
	Tornillos del pestillo, 8 uds	20010011	RST

* piezas en una bolsa de accesorios

Venta de piezas de recambio:
Tienda web de Biolan
www.biolan.com



SZYBKI KOMPOSTOWNIK 500 (PL) Instrukcja obsługi

Szybki kompostownik Biolan 500 jest przeznaczony do całorocznego kompostowania odpadów kuchennych. Izolowany termicznie kompostownik z wydajnym systemem wentylacji szybko produkuje kompost. Szybki Kompostownik 500 jest odpowiedni do użytku dla 2-5 gospodarstw domowych, a także szkół, przedszkoli, restauracji itp.

Wymiary

pojemność	ok. 500 litrów
wydajność w zależności od ilości i rodzaju odpadów	Dla 2-5 gospodarstw domowych
powierzchnia dolna	103 × 65 cm (s × g)
rozmiar pokrywy użycia dziennego	70 × 63 cm (s × g)
rozmiar dużej pokrywy	118 × 78 cm (s × g)
wysokość kompostownika:	114 cm
wysokość robocza	105 cm
masa pustego kompostownika	61 kg
masa pełnego kompostownika	250-400 kg
masa pokrywy użycia dziennego przy otwieraniu	6,1 kg
masa dużej pokrywy	10,6 kg
Średnica otworu cieczy odciekowej	16 mm

Gwarancja

Szybki kompostownik Biolan 500 jest objęty pięcioletnią gwarancją dla zastosowania w gospodarstwie domowym.

1. Gwarancja jest ważna od daty zakupu i obejmuje ewentualne wady materiału i wykonania. Gwarancja nie obejmuje żadnych szkód pośrednich.
2. Biolan Oy zachowuje prawo do decydowania o naprawie lub wymianie uszkodzonych części według własnego uznania.
3. Wszelkie uszkodzenia wynikające z nieostrożnego lub siłowego obchodzenia się z urządzeniem, nieprzestrzegania instrukcji obsługi lub normalnego zużycia nie są objęte gwarancją.

W sprawach związanych z gwarancją należy kontaktować się bezpośrednio z Biolan Oy.

1. ZEZWOLENIA NA KOMPOSTOWANIE I PRZEPISY DOTYCZĄCE KOMPOSTOWANIA

Pozwolenia i przepisy mające zastosowanie do kompostowania różnią się w zależności od kraju i gminy. Proszę skonsultować się z lokalnym organem ds. ochrony środowiska w celu uzyskania informacji na temat przepisów obowiązujących w Twojej okolicy.

2. USTAWIANIE KOMPOSTOWNIKA

2.1 Wybór lokalizacji

Umieścić szybki kompostownik 500 w miejscu, w którym można łatwo wyrzucać odpady i opróżniać kompostownik przez cały rok. Ustawić kompostownik na twardej powierzchni w miejscu z dobrym drenażem. Kompostownik należy umieszczać na równej powierzchni lub nachylić go lekko do tyłu, podnosząc nieco przednią krawędź.

Szybki kompostownik 500 posiada otwór w dolnej części z tyłu urządzenia, służący do odprowadzania nadmiaru cieczy. Umieścić kompostownik bezpośrednio na ziemi, tak aby gleba wchłonęła wszelką ciecz odciekową. Można również zbierać ciecz odciekową (ilustracja 1).

Jeśli masa kompostowa jest wyjątkowo mokra, ciecz odciekowa może również wyciekać spod drzwiczek do opróżniania (część 4) i z zaworu wlotowego powietrza z przodu kompostownika (część 13).

2.2 Zamocowanie węży do cieczy odciekowej i odprowadzanie cieczy

Szybki kompostownik 500 jest wyposażony w otwór cieczy odciekowej umieszczony z tyłu w dolnej części, który służy do odprowadzania z urządzenia nadmiaru cieczy i spuszczeniu jej do gleby. Można zbierać ciecz odciekową w pojemniku, ale nie jest to obowiązkowe. Do złącza węży w dolnej części z tyłu kompostownika podłączyć węży do cieczy odciekowej o średnicy 19 mm, wzmacniany płótnem. Drugi koniec węży należy umieścić w pojemniku umieszczonym w takim miejscu, aby ciecz spływała w dół. Zakrywany pojemnik można wykonać ze sklejkowej powlekaną folią i zaizolować go od zewnątrz (patrz rys. 1).

Można użyć dowolnego pojemnika z tworzywa sztucznego odpornego na mróz. Można także kupić gotowy pojemnik w sklepie lub w sklepie internetowym Biolan.

2.3 Podłączanie rury odpowietrzania

Jeśli kompostownik jest umieszczony pod zadaszeniem lub w podobnym miejscu, można podłączyć Szybki Kompostownik 500 do rury odpowietrzającej o średnicy 75 lub 50 mm. Rury odpływowe dostępne w sklepach z wyposażeniem do klimatyzacji nadają się jako rury powietrza wylotowego.

3. DODATKOWE INSTRUKCJE KOMPOSTOWANIA I ROZWIĄZYWANIA PROBLEMÓW

Dodatkowe instrukcje dotyczące używania masy kompostowej i cieczy odciekowej oraz rozwiązywania problemów można znaleźć na stronie www.biolan.com.



Jaka jest prawidłowa temperatura w kompostowniku?

W szybkim kompostowniku 500 temperatura masy kompostowej zmienia się w zakresie od +10 do +70°C. Zwykle wskazanie termometru wynosi od +30 do +40 stopni. Najważniejszym warunkiem kompostowania jest niedopuszczenie do zamarznięcia masy.

4. UTYLIZACJA PRODUKTU

Materiały, z których wykonano poszczególne elementy, znajdują się na wykazie części. Posortować materiały opakowaniowe według materiałów. Plastik: plastikowa folia opakowaniowa.

Wykaz części (patrz rysunek na stronie 3)

Część	Pozycja	Numer	Materiał
1	Rama	17734140	PE + PU
2	Pokrywa	17734142	PE + PU
3	Pokrywa użycia dziennego	17734141	PE + PU
4	Drzwiczki do opróżniania	17734143	PE + PU
5	Uchwyt zamka Łożysko zamka Sprężyna zamka	40580013	PE PE RST
6	Zatrask pokrywy Tuleja Śruba M8x70 Nakrętka Nyloc M8	40580023	PE NYLON RST RST
7	Wspornik zatrasku pokrywy	21570221	RST
8	Korpus zaworu wylotowego powietrza Pokrywa zaworu wylotowego powietrza	18792019	PE PE
9	Gumka uszczelniająca 50/56	19701340	EPDM
10	Zawias, 2 szt.	18792022	PA-HP + GF
11	Płyta zaczepowa uchwytu zamka	21570222	RST
12	Wskaźnik temperatury	29726070	RST
13	Korpus zaworu wlotowego powietrza Pokrywa zaworu wlotowego powietrza Regulator zaworu wlotowego powietrza	18579900	PE PE PE
14	Gumka uszczelniająca 30/40	19780050	EPDM
15	Wspornik kanału powietrza, 2 szt.	18792010	PE
16	Kanał powietrza, 3 szt.	21570220	RST
17	Płyta do rozdzielania cieczy	18792017	PE
18	Prawy zatrask drzwiczek do opróżniania Lewy zatrask drzwiczek do opróżniania Zaślepka, 2 szt. Tuleja kołnierзова, 2 szt. Śruba 2 szt M8x25 Płyta podstawy 2 szt. M8/8.4	40580024	PE PE PE PE RST RST
19	Kołek ogranicznika	21734500	RST
20	Uchwyt pokrywy Zaślepka, 2 szt.	40580025	PE PE
21*	Złącze węża	20170210	BRASS
22	Zatrask	20080004	RST
	Płyta zaczepowa zamka	20080005	RST
dodatkowe części (zainstalowane):			
	Dolna uszczelka drzwiczek do opróżniania Górna uszczelka drzwiczek do opróżniania	40580026	EPDM
	Śruby zawiasów, 8 szt. M8x16	20010031	RST
	Śruby płyty zaczepowej, 2 szt. M6x12	20010030	RST
	Uszczelka gumowa do pokryw		EPDM
	Śruby uchwytu zamka, 2 szt. M6x15	20040030	RST
	Instrukcja obsługi	27790112	PAPER
	Śruby zatrasku, 8 szt.	20010011	RST

* części w torebce na akcesoria

Sprzedaż części zapasowych:
sklep online Biolan
www.biolan.com



RYCHLÝ KOMPOSTÉR 500 (CS) Návod k použití

Rychlý kompostér Biolan 500 je určen k celoročnímu kompostování kuchyňského odpadu. Tento tepelně izolovaný kompostér s účinným větracím systémem rychle vytváří kompost. Rychlý kompostér 500 je vhodný pro 2-5 domácností a rovněž k používání ve školách, školkách, restauracích atd.

Rozměry

objem	přibližně 500 litrů
kapacita v závislosti na objemu a typu odpadu	Pro 2-5 domácností
spodní plocha	103 × 65 cm (Š × H)
velikost víka pro každodenní použití	70 × 63 cm (Š × H)
velikost velkého víka	118 × 78 cm (Š × H)
výška kompostéru:	114 cm
pracovní výška:	105 cm
hmotnost prázdného kompostéru	61 kg
hmotnost plného kompostéru	250-400 kg
hmotnost víka pro každodenní použití po otevření	6,1 kg
hmotnost velkého víka	10,6 kg
Průměr výtakového otvoru	16 mm

Záruka

Rychlý kompostér Biolan 500 má jednoroční záruku při domácím používání.

1. Tato záruka platí od data koupě a vztahuje se na případné vady materiálu a provedení. Záruka se nevztahuje na žádné nepřímé škody.
2. Společnost Biolan Oy si vyhrazuje právo opravit nebo vyměnit poškozené součásti na základě vlastního uvážení.
3. Tato záruka se nevztahuje na žádné škody vzniklé v důsledku nedbalé nebo násilné manipulace se zařízením, nedodržení návodu k obsluze nebo normálního opotřebení.

Ohledně záležitostí souvisejících se zárukou se obraťte přímo na společnost Biolan Oy.

1. POVOLENÍ A PŘEDPISY PRO KOMPOSTOVÁNÍ

V jednotlivých zemích a obcích platí odlišná povolení a předpisy vztahující se na kompostování. Seznamte se s předpisy platnými ve vaší oblasti, které vám poskytne odbor životního prostředí vašeho místního úřadu.

2. SESTAVENÍ KOMPOSTÉRU

2.1 Volba místa

Umístěte rychlý kompostér 500 tam, kam budete moci celý rok snadno vynášet odpad a kde ho budete moci snadno vyprazdňovat. Postavte kompostér na pevný povrch v místě s dobrým odvodňováním. Zajistěte, aby kompostér stál vodorovně, nebo podložte jeho přední část, aby byl mírně nakloněný dozadu.

Rychlý kompostér 500 je opatřen výtakovým otvorem na zadní straně blízko dna, kterým vytéká veškerá nadbytečná kapalina. Položte kompostér přímo na zem, aby se mohla veškerá průsaková kapalina vsakovat do půdy. Jinak lze průsakovou kapalinu shromažďovat (obrázek 1).

Pokud je kompostová hmota neobvykle mokrá, průsaková kapalina může prosakovat také pod vyprazdňovací dvířky (součást 4) a z ventilu přírodního vzduchu na přední straně kompostéru (součást 13).

2.2 Připojení hadice na průsakovou kapalinu a odvádění kapaliny

Rychlý kompostér 500 je opatřen výtakovým otvorem uprostřed dna na zadní straně, kterým vytéká veškerá nadbytečná kapalina a vsakuje se do půdy. Chcete-li, můžete shromažďovat průsakovou kapalinu v nádobě, ale není to povinné. Připojte k hadicové spojce blízko spodního okraje zadní strany kompostéru vyztuženou hadici o průměru 19 mm. Druhý konec hadice vložte do nádoby umístěné na takovém místě, odkud bude voda proudit z kopce. Chcete-li, můžete z překližky potažené fólií vyrobit krytou jámu pro kanystr a izolovat ho z vnější strany (jak je znázorněno na obrázku 1).

Můžete použít jakýkoli kanystr z mrazuvzdorného plastu. Kanystr lze zakoupit v maloobchodě nebo ve webovém obchodě společnosti Biolan.

2.3 Připojení výstupní vzduchové trubky

Jestliže je rychlý kompostér 500 umístěn pod přístřeškem nebo na podobném místě, můžete ho podle vlastního uvážení připojit k výstupní vzduchové trubce o průměru buď 75, nebo 50 mm. Pro výstupní vzduchové trubky jsou vhodné odvodňovací trubky prodávané v obchodech se vzduchotechnikou.

3. DALŠÍ POKYNY PRO KOMPOSTOVÁNÍ A ŘEŠENÍ PROBLÉMŮ

Další pokyny pro používání kompostové hmoty a průsakové kapaliny, stejně jako řešení problémů najdete na stránkách www.biolan.com.



Jaká je správná teplota v kompostéru?

Teplota kompostové hmoty v rychlém kompostéru 500 kolísá v rozsahu +10–70 stupňů Celsia. Teploměr velmi často ukazuje údaj +30 až +40 stupňů. Aby mohlo probíhat kompostování, nejdůležitější je zajistit ochranu hmoty před zmrznutím.

4. LIKVIDACE VÝROBKU

Materiály jednotlivých součástí najdete v seznamu součástí. Třídte obaly podle druhu materiálu. Plast: Plastová obalová fólie.

Seznam součástí (viz nákres na straně 3)

Součást	Položka	Číslo	Materiál
1	Rám	17734140	PE + PU
2	Víko	17734142	PE + PU
3	Víko pro každodenní použití	17734141	PE + PU
4	Vyprazdňovací dvířka	17734143	PE + PU
5	Rukojeť zámku Zajišťovací kus Pružinový drát (pro zámek)	40580013	PE PE RST
6	Západka víka Pouzdro Šroub M8x70 Pojistná matice s nylonovou vložkou M8	40580023	PE NYLON RST RST
7	Držák západky víka	21570221	RST
8	Těleso ventilu výstupního vzduchu Kryt ventilu výstupního vzduchu	18792019	PE PE
9	Gumová průchodka 50/56	19701340	EPDM
10	Závěs, 2 ks	18792022	PA-HP + GF
11	Kování rukojeti zámku	21570222	RST
12	Ukazatel teploty	29726070	RST
13	Těleso ventilu přívodního vzduchu Kryt ventilu přívodního vzduchu Seřizovací šroub ventilu přívodního vzduchu	18579900	PE PE PE
14	Gumová průchodka 30/40	19780050	EPDM
15	Podpěra vzduchového kanálu, 2 ks	18792010	PE
16	Vzduchový kanál, 3 ks	21570220	RST
17	Deska na odlučování kapaliny	18792017	PE
18	Západka vyprazdňovacích dvířek, pravá Západka vyprazdňovacích dvířek, levá Záslepka, 2 ks Přírubové pouzdro, 2 ks Šroub M8x25, 2 ks Spodní deska M8/8,4, 2 ks	40580024	PE PE PE PE RST RST
19	Rukojeť víka Záslepka, 2 ks	21734500	RST
20	Rukojeť víka Záslepka, 2 ks	40580025	PE PE
21*	Hadicová spojka	20170210	BRASS
22	Západka	20080004	RST
	Kování západky	20080005	RST
další součásti (nainstalované):			
	Těsnění vyprazdňovacích dvířek, dolní Těsnění vyprazdňovacích dvířek, horní	40580026	EPDM
	Šrouby závěsu M8x16, 8 ks	20010031	RST
	Šrouby kování M6x12, 2 ks	20010030	RST
	Gumové těsnění pro víka		EPDM
	Šrouby rukojeti zámku M6x15, 2 ks	20040030	RST
	Návod k použití	27790112	PAPER
	Šrouby západky, 8 ks	20010011	RST

* součásti v sáčku s příslušenstvím

Prodej náhradních dílů:
Internetový obchod Biolan
www.biolan.com



GREITOJI KOMPOSTINĖ 500 (LT) Naudojimo instrukcijos

Biolan Greitoji kompostinė 500 skirta buitinių atliekų kompostavimui ištikus metus. Apšildyta konstrukcija ir veiksminga ventilacijos sistema organines atliekas greitai paverčia kompostu. Greitoji kompostinė 500 tinkama naudoti 2-5 namų ūkiams, taip pat mokykloms, darželiams, restoranams ir kt.

Matmenys

talpa	Apie 500 litrų
pajėgumas atsižvelgiant į atliekų rūšį ir kiekį	2-5 namų ūkiams
dugno matmenys	103 x 65 cm (P x G)
kasdienio naudojimo dangčio matmenys	70 x 63 cm (P x G)
didžiojo dangčio matmenys	118 x 78 cm (P x G)
kompostinės aukštis:	114 cm
darbinis aukštis:	105 cm
tuščios kompostinės svoris	61 kg
pilnos kompostinės svoris	250-400 kg
kasdienio naudojimo dangčio svoris atidarant	6,1 kg
didžiojo dangčio svoris	10,6 kg
skysčių pašalinimo angos skersmuo	16 mm

Garantija

Biolan Greitajai kompostinei 500 suteikiama vienerių metų garantija.

1. Garantija pradeda galioti nuo pirkimo dienos ir taikoma galimiems medžiagų ir gamybos defektams. Garantija netaikoma galimai netiesioginei žalai.
2. „Biolan Oy“ pasilieka teisę nuspręsti dėl defektinės dalies remonto arba keitimo.
3. Atsiradus defektams dėl neatsargaus arba grubaus produkto naudojimo, naudojimo instrukcijos reikalavimų nesilaikymo, arba esant natūraliam produkto nusidėvėjimui, ši garantija nėra taikoma.

Su garantija susijusiais klausimais susisiekite tiesiogiai su „Biolan Oy“.

1. KOMPOSTAVIMO LEIDIMAI IR NUOSTATAI

Su kompostavimu susiję leidimai ir reglamentavimas skiriasi priklausomai nuo šalies ar net savivaldybės. Įsitikinkite dėl galiojančių reglamento nuostatų kreipdamiesi į savivaldybės aplinkos apsaugos pareigūnus.

2. KOMPOSTINĖS PARUOŠIMAS

2.1 Pasirinkite vietą

Greitąją kompostinę 500 statykite ant tvirto pagrindo, tokioje vietoje, kur nesikaupia stovintis vanduo bei būtų patogų bet kuriuo metų laiku nunešti ir išmesti atliekas bei išimti kompostą. Įsitikinkite, kad kompostinė stovi lygiai. Pastatykite kompostinę ant horizontalaus paviršiaus arba, truputį pakeldami jos priekį, šiek tiek pakreipkite ją atgal.

Greitosios kompostinės 500 nugarinėje sienelėje yra atskiriama skysčio ertmė, skirta išleisti perteklinį skystį. Geriau kompostinę statyti tiesiai ant žemės, kad dirva sugertų perteklinį skystį. Susidariusį perteklinį skystį galite surinkti bei panaudoti (žr. 1 pav.).

Jei komposto masė pernelyg drėgna, pro ištuštinimo dureles (4 detalė) ir iš reguliuojamo vožtuvo kompostinės priekyje (13 detalė) gali prasisunkti skystis.

2.2 Skysčių žarnos pritvirtinimas ir skysčio išleidimas

Greitosios kompostinės 500 dugne, nugarinės sienelės apačioje yra įrengta anga, skirta išleisti perteklinį skystį, kad šis susigertų į dirvožemį. Jei norite, galite surinkti perteklinį skystį į kokią nors talpyklą, tačiau tai nebūtina. Prie kompostinės nugarėlės apačioje esančios žarnos jungties prijunkite sustiprintą 19 mm skersmens žarną. Kitą žarnos galą įkiškite į talpyklą, kuri turėtų būti pastatyta tokioje vietoje, kad skystis tekėtų žemyn. Jei norite, galite pasidaryti iš lakštinės faneros dengtą duobę talpyklai ir izoliuoti ją lauke (kaip parodyta 1 paveikslėlyje).

Galite naudoti bet kokią talpyklą iš užšalimui atsparaus plastiko. Galite įsigyti talpyklą iš mažmeninio pardavėjo arba „Biolan“ svetainėje.

2.3 Oro išleidimo vamzdžio prijungimas

Jei kompostinė pastatyta po stogeliu ar panašioje vietoje, pagal pageidavimą Greitąją kompostinę 500 galite prijungti prie 75 arba 50 mm skersmens oro išleidimo vamzdžio. Vietoj oro išleidimo vamzdžių galite naudoti šildymo, vėdinimo ir oro kondicionavimo parduotuvėse parduodamus kanalizacijos vamzdžius.

3. PAPILDOMOS KOMPOSTAVIMO INSTRUKCIJOS IR TRIKČIŲ ŠALINIMAS

Jei reikia papildomų instrukcijų, kaip naudotis komposto mase ir nuotekų skysčiu bei kaip šalinti triktis, apsilankykite www.biolan.com



Kokia yra tinkama temperatūra kompostinės viduje?

Biolan Greitojoje kompostinėje 500 kompostuojamos masės temperatūra svyruoja intervale nuo +10 iki +70 °C. Paprastai temperatūros matuoklio rodmuo yra tarp +30 ir +40 °C. Svarbiausia užtikrinti, kad kompostavimo procesas nenutrūktų - neleisti masei užšalti.

4. PRODUKTO UTILIZAVIMAS

Kiekvienos dalies medžiagas žr. sudedamųjų dalių sąrašą. Kiekvieną dalį utilizuokite jai tinkamu būdu. Visuomet laikykitės konkrečių regiono ir surinkimo punktų pateikiamų instrukcijų.

Sudedamųjų dalių sąrašas (Žr. 3 puslapyje esantį paveikslėlį)

Detalė	Pavadinimas	Detalės Nr.	Medžiagos
1	Korpusas	17734140	PE + PU
2	Dangtis	17734142	PE + PU
3	Kasdienio naudojimo dangtis	17734141	PE + PU
4	Ištuštinimo durelės	17734143	PE + PU
5	Užrakto rankena Užrakto atrama Užrakto spyruoklė	40580013	PE PE RST
6	Dangčio fiksatorius Įvorė Varžtas M8x70 Plastikinė veržlė M8	40580023	PE NYLON RST RST
7	Dangčio fiksatoriaus laikiklis	21570221	RST
8	Oro išleidimo sklendės korpusas Oro išleidimo sklendės gaubtelis	18792019	PE PE
9	Guminė tarpmovė 50/56	19701340	EPDM
10	Vyris, 2 vnt.	18792022	PA-HP + GF
11	Užrakto rankenos prilaikomoji plokštė	21570222	RST
12	Temperatūros matuoklis	29726070	RST
13	Įleidžiamo oro vožtuvo korpusas Oro įleidimo sklendės gaubtelis Oro įleidimo sklendės reguliatorius	18579900	PE PE PE
14	Guminė tarpmovė 30/40	19780050	EPDM
15	Ortakio atramos, 2 vnt.	18792010	PE
16	Ortakiai, 3 vnt.	21570220	RST
17	Skysčių talpyklos apsauginė plokštė	18792017	PE
18	Ištuštinimo durelių fiksatorius dešinėje Ištuštinimo durelių fiksatorius kairėje Lanksto kaištis, 2 vnt. Įvorė su briauna, 2 vnt. Varžtai M8x25, 2 vnt. Atraminė plokštė M8/8.4, 2 vnt.	40580024	PE PE PE PE RST RST
19	Ribotuvo smeigė	21734500	RST
20	Dangčio rankena Lanksto kaištis, 2 vnt.	40580025	PE PE
21*	Žarnos jungiklis	20170210	BRASS
22	Ištuštinimo durelių sklendė	20080004	RST
	Užrakto prilaikomoji plokštė	20080005	RST
papildomos dalys (montuojamos):			
	Ištuštinimo durelių apatinis tarpiklis Ištuštinimo durelių viršutinis tarpiklis	40580026	EPDM
	Sraigčiai M8x16, 8 vnt.	20010031	RST
	Prilaikomosios plokštės varžtai M6x12, 2 vnt.	20010030	RST
	Guminis tarpiklis dangčiams		EPDM
	Užrakto rankenos varžtai M6x15, 2 vnt.	20040030	RST
	Naudojimo instrukcija	27790112	PAPER
	Užrakto varžtai, 8 vnt.	20010011	RST

* dalys priedų maišelyje

Atsarginių dalių pardavimas:
„Biolan“ internetinė parduotuvė
www.biolan.com



BIOLAN

Сохраните данную инструкцию для дальнейшего использования!

Компостер для быстрого компостирования QUICK COMPOSTER 500

(RU) Инструкция по применению

Компостер для быстрого компостирования Quick Composter 500 от Biolan предназначен для круглогодичного компостирования пищевых отходов. Теплоизолированная конструкция и эффективный воздухообмен обеспечивают быстрое формирование компоста. Компостер для быстрого компостирования Quick Composter 500 может обслуживать 2–5 домохозяйств, а также школы, детские сады, рестораны и т. д.

Размеры

объем	прибл. 500 л
производительность зависит от объема и типа отходов	Для 2-5 домохозяйств
площадь основания	103 × 65 см (Ш х Г)
Размер верхнего люка	70 × 63 см (Ш х Г)
размер большой крышки	118 × 78 см (Ш х Г)
высота компостера:	114 см
рабочая высота:	105 см
Вес пустого компостера:	61 кг
Вес заполненного компостера:	250-400 кг
Вес верхнего люка при открывании	6,1 кг
Вес большой крышки	10,6 кг
Диаметр отверстия для отвода излишков фильтрата:	16 мм

Гарантия

На компостер для быстрого компостирования Quick Composter 500 от Biolan, используемый для личного потребления, предлагается гарантия сроком на один год.

1. Гарантия действует со дня покупки и распространяется на возможные дефекты материалов и изготовления. Гарантия не распространяется на возможные косвенные повреждения.
2. Biolan Oy оставляет за собой право на принятие решения о ремонте или замене поврежденных деталей.
3. Гарантия не распространяется на любые повреждения, возникшие в результате неосторожного обращения с изделием, несоблюдения инструкций по эксплуатации или в результате обычного износа.

По вопросам, связанным с гарантийным обслуживанием, просим обращаться напрямую в компанию «Biolan Oy».

1. РАЗРЕШЕНИЯ И НОРМАТИВНЫЕ ТРЕБОВАНИЯ, КАСАЮЩИЕСЯ КОМПСТИРОВАНИЯ ОТХОДОВ

Разрешения и нормативные требования, касающиеся компостирования, различны в каждой стране и даже муниципалитете. За подробными сведениями обратитесь в местные органы по вопросам окружающей среды.

2. УСТАНОВКА И НАЛАДКА КОМПСТЕРА

2.1 Выбор места

Устанавливайте компостер для быстрого компостирования Quick Composter 500 в месте, где будет удобно складывать внутрь отходы и выгружать компост в любое время года. Установите компостер на твердую поверхность в месте, где не скапливается стоячая вода. Допускается немного наклонить компостер приподняв переднюю сторону компостера.

Рядом с днищем с задней стороны компостера для быстрого компостирования QUICK COMPOSTER 500 предусмотрено отверстие для отвода излишков фильтрата. Рекомендуется устанавливать компостер непосредственно на грунт, чтобы фильтрат мог впитываться в землю. Как вариант, фильтрат можно собирать (рис. 1).

Если компостная масса слишком влажная, фильтрат может также просачиваться из-под дверцы люка для опорожнения компостера (деталь 4), а также через входной воздушный клапан на передней стороне компостера (деталь 13).

2.2 Присоединение шланга отвода фильтрата и отведение жидкости

Рядом с центром днища с задней стороны компостера для быстрого компостирования Quick Composter 500 предусмотрено отверстие для отвода излишков фильтрата; предполагается, что отведенный фильтрат впитывается в землю. При желании можно собирать фильтрат в отдельную емкость, но это необязательно.

Присоедините армированный шланг диаметром 19 мм (не входит в комплект поставки) к разъему для шланга в нижней задней части компостера. Другой конец шланга выведите в канистру, установленную таким образом, чтобы жидкость свободно стекала вниз. При желании можно соорудить из ламинированной фанеры крытую яму для канистры и утеплить ее снаружи (как показано на рис. 1).

Можно использовать любые канистры из морозостойкого пластика. Можно приобрести канистру у розничного продавца или в интернет-магазине Biolan.

2.3 Присоединение выходной воздушной трубы

Если компостер для быстрого компостирования Quick Composter 500 установлен под навесом или в похожем месте, то при желании к нему можно присоединить выходную воздушную трубу диаметром 75 или 50 мм. В качестве выходной воздушной трубы можно использовать дренажные трубы, которые продаются в магазинах воздушных кондиционеров и другой техники ОВКВ.

3. ДОПОЛНИТЕЛЬНЫЕ УКАЗАНИЯ ПО КОМПСТИРОВАНИЮ И ПОИСК НЕИСПРАВНОСТЕЙ

Дополнительные указания по использованию компостной массы и фильтра, а также по поиску и устранению неисправностей можно найти на сайте www.biolan.com.



Какая температура является правильной для компостера?

В Quick Composter 500 температура компостной массы колеблется в пределах от +10...70 °С. Очень часто показание датчика температуры составляет +30...40 °С. Самый важный фактор, который позволяет происходить компостированию, — это недопущение замерзания массы.

4. УТИЛИЗАЦИЯ ИЗДЕЛИЯ

Материалы всех деталей и узлов указаны в перечне компонентов. Рассортируйте упаковочные материалы по их материалам изготовления. Пластмасса: Пластиковая упаковочная пленка.

Перечень компонентов (см. схему на рис. 3)

Поз.	Наименование компонента	Количество	Материал
1	Корпус	17734140	ПЭ + ПУ
2	Крышка	17734142	ПЭ + ПУ
3	Верхний люк	17734141	ПЭ + ПУ
4	Люк для опорожнения	17734143	ПЭ + ПУ
5	Рукоятка замка Подшипник замка Пружинный шплинт (для замка)	40580013	ПЭ ПЭ Нерж. сталь
6	Запор крышки Втулка Болт М8х70 Гайка Nyloc М8	40580023	ПЭ Нейлон Нерж. сталь Нерж. сталь
7	Скоба запора крышки	21570221	Нерж. сталь
8	Корпус выходного воздушного клапана Крышка выходного воздушного клапана	18792019	ПЭ ПЭ
9	Резиновая втулка 50/56	19701340	СКЭПТ
10	Петля, 2 шт.	18792022	Полиамид РА-НР + графит
11	Засов рукоятки замка	21570222	Нерж. сталь
12	Датчик температуры	29726070	Нерж. сталь
13	Корпус входного воздушного клапана Крышка входного воздушного клапана Регулятор входного воздушного клапана	18579900	ПЭ ПЭ ПЭ
14	Резиновая втулка 30/40	19780050	СКЭПТ
15	Опора воздушного канала, 2 шт.	18792010	ПЭ
16	Воздушный канал, 3 шт.	21570220	Нерж. сталь
17	Пластина для отделения жидкости	18792017	ПЭ
18	Запор дверцы люка для опорожнения, правый Запор дверцы люка для опорожнения, левый Заглушка, 2 шт. Фланцевая втулка, 2 шт. Винт 2 шт. М8х25 Опорная плита 2 шт. М8/8.4	40580024	ПЭ ПЭ ПЭ ПЭ Нерж. сталь Нерж. сталь
19	Ограничительный штифт	21734500	Нерж. сталь
20	Рукоятка крышки Заглушка, 2 шт.	40580025	ПЭ ПЭ
21*	Разъем для присоединения шланга	20170210	Латунь
22	Запор дверцы для опорожнения Засов запора	20080004 20080005	Нерж. сталь Нерж. сталь

дополнительные компоненты (установлены):

Прокладка люка для опорожнения, нижняя Прокладка люка для опорожнения, верхняя	40580026	СКЭПТ
Винты петель, 8 шт. М8х16	20010031	Нерж. сталь
Винты засова, 2 шт. М6х12	20010030	Нерж. сталь
Резиновое уплотнение для крышек		СКЭПТ
Винты рукоятки замка, 2 шт. М6х15	20040030	Нерж. сталь
Инструкция по применению	27790112	БУМАГА
Винты запора, 8 шт.	20010011	Нерж. сталь

**детали и узлы, входящие в комплект вспомогательных принадлежностей

Продажа запчастей:
Интернет-магазин Biolan
www.biolan.com